

Provincia di Reggio Emilia
COMUNE DI BIBBIANO

PERMESSO DI COSTRUIRE

Oggetto:

PROCEDIMENTO UNICO PER LA
DELOCALIZZAZIONE ED AMPLIAMENTO DI
ATTIVITA' PRODUTTIVA ESISTENTE NEL
TERRITORIO COMUNALE (art.53 L.R. 12/2017)

Proprietà:

LAPIPLAST s.r.l.
Leg. Rappresentante Campanini Vaifro
via I Maggio 32, Loc. Barco, 42021 Bibbiano (RE)

28

L.10

Ubicazione edificio:

via Barboiara 12/B, località Barco,
42021, Bibbiano (RE)
Foglio n. 4 - Particelle 232, 228, 14, 16, 230.

Data:

DICEMBRE 2021

STUDIO
L**B**UCCI

Progettista:

BM GEOM. BUCCI MAURO
VIA BRODOLINI 6 - 42025 - CAVRIAGO (RE)
TEL 0522 576207 mauro.bucci@geopec.it

RELAZIONE TECNICA DI CUI AL COMMA 1 DELL'ART. 8 DEL DECRETO LEGISLATIVO 19 AGOSTO 2005, N. 192, ATTESTANTE LA RISPONDENZA ALLE PRESCRIZIONI IN MATERIA DI CONTENIMENTO DEL CONSUMO ENERGETICO DEGLI EDIFICI

Schema di relazione conforme all'Allegato 4 della D.G.R.967 del 20 luglio 2015

EDIFICI DI NUOVA COSTRUZIONE ED EDIFICI AD ENERGIA QUASI ZERO INTERVENTI DI RISTRUTTURAZIONE IMPORTANTE O AMPLIAMENTO DI EDIFICI ESISTENTI

SEZIONE PRIMA – VERIFICA DEI REQUISITI

1. RELAZIONE TECNICA DI PROGETTO PER LA REALIZZAZIONE DI:

<input type="checkbox"/>	NUOVA COSTRUZIONE (art.3 comma 2 lett. a)	Edifici di nuova costruzione o oggetto di demolizione e ricostruzione	
<input type="checkbox"/>	RISTRUTTURAZIONE IMPORTANTE DI PRIMO LIVELLO (art.3 comma 2 lett. b) punto i)	<input type="checkbox"/> Interventi sull'involucro edilizio con un'incidenza superiore al 50% della superficie disperdente lorda complessiva dell'edificio, in qualunque modo denominati E CONTEMPORANEA ristrutturazione o nuova installazione dell'impianto termico di climatizzazione invernale e/o estiva asservito all'intero edificio <input type="checkbox"/> RISTRUTTURAZIONE RILEVANTE: Intervento di ristrutturazione integrale degli elementi edilizi costituenti l'involucro di edificio esistente avente superficie utile superiore a 1000 mq	
<input checked="" type="checkbox"/>	AMPLIAMENTO (art.3 comma 3 punto i)	Nuovo volume climatizzato con un volume lordo superiore al 15% di quello esistente, o comunque superiore a 500 m ³ <input checked="" type="checkbox"/> realizzato in adiacenza o sopraelevazione all'edificio esistente <input type="checkbox"/> realizzato mediante mutamento di destinazione d'uso di locali esistenti	<input checked="" type="checkbox"/> connesso funzionalmente al volume pre-esistente <input type="checkbox"/> costituisce una nuova unità immobiliare <input type="checkbox"/> servito mediante l'estensione di sistemi tecnici pre-esistenti <input checked="" type="checkbox"/> dotato di propri sistemi tecnici separati dal preesistente

DESCRIZIONE:

Progetto per la realizzazione di (specificare il tipo di opere):

Trattasi di ampliamento di fabbricato ad uso industriale.

2. INFORMAZIONI GENERALIComune di **BIBBIANO** Provincia **RE**Edificio pubblico o a uso pubblico: SI NO

L'edificio (o il complesso di edifici) rientra tra quelli di proprietà pubblica o adibiti ad uso pubblico ai sensi dell'Allegato 1 ed ai fini dell'articolo 5, comma 15, del DPR n. 412/93 e dell'articolo 5, comma 4, lettera c) della L.R n.26/04

Ubicazione: **Via Barboiara** n° ____ Comune **Bibbiano** Provincia **RE**

(specificare l'ubicazione o, in alternativa, indicare che è da edificare nel terreno di cui si riportano gli estremi del censimento al Nuovo Catasto Territoriale)

Sezione _____ Foglio _____ Particella/Mappale _____ Subalterni _____

2.1 TITOLO ABILITATIVO (PERMESSO DI COSTRUIRE, SCIA, CILA)

n. del (data GG/MM/AAAA)

Classificazione dell'edificio (o del complesso di edifici) in base alla categoria di cui all'articolo 3 del DPR 26 agosto 1993, n. 412 ed alla definizione di "edificio" del presente provvedimento.

Numero delle unità immobiliari: **1**

Categoria

- E.1(1) Edifici adibiti a residenza con carattere continuativo
 E.1(2) Edifici adibiti a residenza con occupazione saltuaria
 E.1(3) Edifici adibiti ad albergo, pensione e attività similari
 E.2 Edifici adibiti ad uffici ed assimilabili pubblici o privati
 E.3 Edifici adibiti a ospedali, cliniche o case di cura ed assimilabili
 E.4(1) Edifici adibiti ad attività ricreative quali cinema, teatri e sale congresso
 E.4(2) Edifici adibiti ad attività associative quali musei, biblioteche o luoghi di culto
 E.4(3) Edifici adibiti ad attività ricreative quali bar, ristoranti o sale da ballo
 E.5 Edifici adibiti ad attività commerciali quali negozi, magazzini e supermercati
 E.6(1) Edifici adibiti ad attività sportive quali piscine, saune e assimilabili
 E.6(2) Edifici adibiti ad attività sportive quali palestre e assimilabili
 E.6(3) Edifici adibiti ad attività sportive quali servizi di supporto alle attività sportive
 E.7 Edifici adibiti ad attività scolastiche a tutti i livelli e assimilabili
 E.8 Edifici adibiti ad attività industriali e/o artigianali ed assimilabili

(per edifici costituiti da parti appartenenti a categorie differenti, specificare le diverse categorie)

2.2 SOGGETTI COINVOLTI

- Committente/i : **Lapi Plast S.r.l.**
 Progettista/i dell'intervento e dell'isolamento termico dell'edificio **Inq. Giancarlo Manghi**
 Progettista/i degli impianti energetici: **Inq. Giancarlo Manghi**
 Direttore/i dei lavori dell'intervento e dell'isolamento termico dell'edificio :
 Direttore/i degli impianti energetici: :

2.3 FATTORI TIPOLOGICI DELL'EDIFICIO O DEL COMPLESSO DI EDIFICI

Le caratteristiche del sistema edificio/impianti sono descritte nei seguenti documenti, allegati alla presente relazione:

- Piante di ciascun piano degli edifici con orientamento e indicazione d'uso prevalente dei singoli locali e individuazione dell'intervento
 Prospetti e sezioni degli edifici con evidenziazione dei sistemi fissi e mobili di protezione solare
 Parametri relativi all'edificio di progetto e di riferimento
 Dati relativi agli impianti termici
 Elaborati grafici relativi ad eventuali sistemi solari passivi specificamente progettati per favorire lo sfruttamento degli apporti solari
 Elaborati grafici relativi all'abaco delle strutture oggetto di intervento con indicazione del rispetto dei requisiti minimi richiesti
 Progetto dell'impianto termico di climatizzazione invernale
 Progetto dell'impianto termico di climatizzazione estiva (se previsto)
 Altro:

2.4 EDIFICIO A ENERGIA QUASI ZERO (NZEB)

Le caratteristiche del sistema edificio/impianti sono tali da poter classificare l'edificio come edificio ad energia quasi zero:

- SI'
 NO

3. DATI GEOMETRICI E CLIMATICI DI PROGETTO

3.1 PARAMETRI CLIMATICI DELLA LOCALITÀ

Gradi giorno (della zona d'insediamento, determinati in base al DPR 412/93)	2617	GG
Temperatura minima di progetto (dell'aria esterna secondo norma UNI 5364 e successivi aggiornamenti)	-5,3	°C
Temperatura massima estiva di progetto dell'aria esterna secondo norma	31,2	°C

3.2 DATI GEOMETRICI E TEMPERATURE INTERNE DEL PROGETTO DELL'EDIFICIO (o del complesso di edifici e delle relative strutture)

Climatizzazione	Invernale	Estiva (*)	u.m.
Volume lordo climatizzato dell'edificio, al lordo delle strutture (V)	154675,95	154675,95	m³
Superficie esterna che delimita il volume climatizzato (S)	42150,05	42150,05	m²
Rapporto S/V	0,273	0,273	
Superficie utile energetica dell'edificio	16600	16600	m²
Valore di progetto della temperatura interna	18	26	°C
Valore di progetto dell'umidità relativa interna	50	50	%

(*) se presente

3.3 DETERMINAZIONE DEI VOLUMI EDILIZI

Descrizione dei criteri adottati per la determinazione dei volumi edilizi (cfr. art. 5 dell'Atto di coordinamento)

Volumi determinati in maniera standard, senza considerare benefici di cui all'art. 5 della DGR. 967/2015.
Nota: i volumi soprariportati sono riferiti al solo ampliamento.

3.4 INFORMAZIONI GENERALI E PRESCRIZIONI

Presenza di reti di teleriscaldamento/raffreddamento a meno di 1000 m	<input type="checkbox"/> SI <input checked="" type="checkbox"/> NO	se SI compilare la sezione 9
Livello di automazione per il controllo la regolazione e la gestione delle tecnologie dell'edificio e degli impianti termici BACS	<input checked="" type="checkbox"/> SI <input type="checkbox"/> NO	se SI compilare le sezioni 10 e 12.3.6
Adozione di materiali ad elevata riflettanza per le coperture	<input type="checkbox"/> SI <input checked="" type="checkbox"/> NO	se SI compilare la sezione 4.2
Adozione di tecnologie di climatizzazione passiva per le coperture	<input type="checkbox"/> SI <input checked="" type="checkbox"/> NO	
Adozione di misuratori d'energia (Energy Meter)	<input type="checkbox"/> SI <input checked="" type="checkbox"/> NO	se SI descrizione e caratteristiche principali
Adozione di sistemi di contabilizzazione diretta del calore	<input type="checkbox"/> SI <input checked="" type="checkbox"/> NO	se NO riportare le ragioni tecnico-economiche che hanno portato al non utilizzo e definire quale sistema di contabilizzazione è stato utilizzato
Adozione di sistemi di contabilizzazione diretta del freddo	<input type="checkbox"/> SI <input checked="" type="checkbox"/> NO	
Adozione di sistemi di contabilizzazione diretta dell'A.C.S.	<input type="checkbox"/> SI <input checked="" type="checkbox"/> NO	
Adozione sistemi di compensazione climatica nella regolazione automatica della temperatura ambiente singoli locali o nelle zone termiche servite da impianti di climatizzazione	<input checked="" type="checkbox"/> SI <input type="checkbox"/> NO	se SI compilare la sezione 9 se NO documentare le ragioni tecniche che hanno portato alla non utilizzazione

4. CONTROLLO DELLE PERDITE PER TRASMISSIONE*(Requisito All.2 Sezione B.1)***4.1 COEFFICIENTE GLOBALE DI SCAMBIO TERMICO***(Requisito All.2 Sezione B.1.1)*

Descrizione	Coefficiente medio globale di scambio termico per trasmissione per unità di superficie disperdente (H'T)		Verifica (barrare)
	Valore di progetto (W/m ² K)	Valore limite (W/m ² K)	
H'_T (intero involucro)	0,223	0,750	<input type="checkbox"/> NA* <input checked="" type="checkbox"/> SI <input type="checkbox"/> NO
			<input type="checkbox"/> NA* <input type="checkbox"/> SI <input type="checkbox"/> NO
			<input type="checkbox"/> NA* <input type="checkbox"/> SI <input type="checkbox"/> NO

* N.A. (non applicabile)

4.2 TRASMITTANZA TERMICA DEI COMPONENTI EDILIZI: PARETI DI SEPARAZIONE*(Requisito All.2 Sezione B.1.2)*

Elenco	Denominazione struttura	Trasmittanza termica U (W/m ² K) di progetto	Trasmittanza termica U (W/m ² K) valore limite	Verifica (barrare)
				<input type="checkbox"/> NA* <input type="checkbox"/> SI <input type="checkbox"/> NO
				<input type="checkbox"/> NA* <input type="checkbox"/> SI <input type="checkbox"/> NO
				<input type="checkbox"/> NA* <input type="checkbox"/> SI <input type="checkbox"/> NO

5. CONTROLLO DEGLI APPORTI DI ENERGIA TERMICA IN REGIME ESTIVO

5.1 ELEMENTI TECNICI DELL'INVOLUCRO STRUTTURE DI COPERTURA DEGLI EDIFICI

(Requisito All.2 Sezione A.2)

n.	Denominazione struttura	Valore riflettanza per le coperture	Valore limite riflettanza per le coperture	Verifica (barrare)
				<input type="checkbox"/> NA* <input type="checkbox"/> SI <input type="checkbox"/> NO
				<input type="checkbox"/> NA* <input type="checkbox"/> SI <input type="checkbox"/> NO

* N.A. (non applicabile)

** Se "NO" riportare le ragioni tecnico-economiche che hanno portato al non utilizzo dei materiali riflettenti

Non si prevede di utilizzare materiali ad elevata riflettanza solare (cool roof) in quanto tecnicamente non applicabili al tipo di copertura prevista. Inoltre il beneficio ricavabile in termini di prestazione energetica non sarebbe tale da giustificare il costo dell'intervento.

Tecnologie di climatizzazione passiva per le coperture (se previste) SI NO

Descrizione:

** Se "NO" riportare le ragioni tecnico-economiche che hanno portato al non utilizzo

Non si prevede di implementare tecnologie di climatizzazione passiva in quanto il beneficio ricavabile in termini di prestazione energetica non sarebbe tale da giustificare il costo dell'intervento.

5.2 PROTEZIONE DELLE CHIUSURE MAGGIORMENTE ESPOSTE ALL'IRRAGGIAMENTO SOLARE

(Requisito All.2 Sezione B.3.1)

5.2.1 Adozione di schermi per le chiusure trasparenti (serramenti)

(Requisito All.2 Sezione B.3.1.a)

Riportare la descrizione dei sistemi di schermatura per le chiusure trasparenti adottate:

—

5.2.2 Fattore solare (g) del vetro

(Requisito All.2 Sezione B.3.1.b nel caso di chiusure trasparenti non protette da sistemi di ombreggiamento)

Valore del fattore di solare $g_{gl,sh}$ per componenti finestrati

n.	Denominazione struttura	Tipo di chiusura (Orizzontale o inclinata superiore / verticale)	Requisiti All. 2 Sez.3.1.b.1 Fattore solare g_{gl} (-) edif. di progetto	Requisiti All. 2 Sez.3.1.b.1 Fattore solare g_{gl} (-) Valore limite	Verifica (barrare)
1	SE 222	Orizzontale	0,50	0,60	<input type="checkbox"/> NA* <input checked="" type="checkbox"/> SI <input type="checkbox"/> NO
2	SE 283	Verticale	0,60	0,60	<input type="checkbox"/> NA* <input checked="" type="checkbox"/> SI <input type="checkbox"/> NO

* N.A. (non applicabile)

5.3 CONTROLLO DELL'AREA SOLARE EQUIVALENTE ESTIVA

(Requisito All.2 Sezione B.3.2)

Descrizione	Area solare equivalente estiva per unità di superficie utile ($A_{sol,est} / A_{sup\ utile}$)		Verifica (barrare)
	Valore di progetto (-)	Valore limite (-)	
$A_{sol,est} / A_{sup\ utile}$	0,020	0,040	<input type="checkbox"/> NA* <input checked="" type="checkbox"/> SI <input type="checkbox"/> NO
			<input type="checkbox"/> NA* <input type="checkbox"/> SI <input type="checkbox"/> NO
			<input type="checkbox"/> NA* <input type="checkbox"/> SI <input type="checkbox"/> NO

* N.A. (non applicabile)

5.4 PROTEZIONE DELLE CHIUSURE OPACHE*(Requisito All.2 Sezione B.3.3)*

Riportare la descrizione dei sistemi di schermatura per le chiusure opache adottate

Elenco	Denominazione struttura	Massa superficiale (kg/m ²)	Massa superficiale valore limite (kg/m ²)	Verifica (barrare)
1	PE 102	342	230	<input checked="" type="checkbox"/> NA* <input type="checkbox"/> SI <input type="checkbox"/> NO
				<input type="checkbox"/> NA* <input type="checkbox"/> SI <input type="checkbox"/> NO
				<input type="checkbox"/> NA* <input type="checkbox"/> SI <input type="checkbox"/> NO

* N.A. (non applicabile)

(in alternativa, compilare la seguente tabella)

Elenco	Denominazione struttura	Trasmittanza termica periodica YIE (W/m ² K)	Trasmittanza termica periodica YIE valore limite (W/m ² K)	Verifica (barrare)
1	SOF 650	0,113	0,18	<input checked="" type="checkbox"/> NA* <input type="checkbox"/> SI <input type="checkbox"/> NO
1	SOF 651	0,148	0,18	<input checked="" type="checkbox"/> NA* <input type="checkbox"/> SI <input type="checkbox"/> NO
				<input type="checkbox"/> NA* <input type="checkbox"/> SI <input type="checkbox"/> NO

* N.A. (non applicabile)

Le verifiche non sono richieste in quanto il valore di Irradianza è inferiore a 290 W/m².

6. VALORI LIMITE DELL'INDICE DI PRESTAZIONE ENERGETICA GLOBALE

(Requisito All.2 Sezione B.2.c)

Definizione	Simbolo	Unità di misura	Indici e parametri di prestazione energetica dell'edificio REALE (Requisito All.2 Sezione B.2.a)	Indici e parametri di prestazione energetica dell'edificio DI RIFERIMENTO (Requisito All.2 Sezione B.2.b)	Verifica (barrare)
indice di prestazione termica utile per riscaldamento per unità di superficie utile;	$EP_{H,nd}$	[kWh/m ²]	31,10	31,55	<input type="checkbox"/> NA* <input checked="" type="checkbox"/> SI <input type="checkbox"/> NO
efficienza media stagionale dell'impianto di climatizzazione invernale;	η_H	[-]	0,711	0,599	<input type="checkbox"/> NA* <input checked="" type="checkbox"/> SI <input type="checkbox"/> NO
efficienza media stagionale dell'impianto di produzione dell'acqua calda sanitaria;	η_w	[-]	-	-	<input type="checkbox"/> NA* <input checked="" type="checkbox"/> SI <input type="checkbox"/> NO
indice di prestazione termica utile per il raffrescamento;	$EP_{C,nd}$	[kWh/m ²]	17,63	18,04	<input type="checkbox"/> NA* <input checked="" type="checkbox"/> SI <input type="checkbox"/> NO
efficienza media stagionale dell'impianto di climatizzazione estiva (compreso l'eventuale controllo dell'umidità)	η_c	[-]	2,328	1,849	<input type="checkbox"/> NA* <input checked="" type="checkbox"/> SI <input type="checkbox"/> NO
indice di prestazione energetica globale dell'edificio, espresso in energia primaria totale ($EP_{gl,tot}$)	$EP_{gl} = EP_H + EP_w + EP_v + EP_C + EP_L$	[kWh/m ²]	58,69	70,02	<input type="checkbox"/> NA* <input checked="" type="checkbox"/> SI <input type="checkbox"/> NO

7. TELERISCALDAMENTO E TELERAFFRESCAMENTO

(Requisito All.2 Sezione B.4)

NON E' presente un impianto di teleriscaldamento a distanza inferiore a metri 1.000 dall'edificio

E' presente un impianto di teleriscaldamento a distanza inferiore a metri 1.000 dall'edificio

Se E' PRESENTE descrivere le opere edili ed impiantistiche previste necessarie al collegamento alle reti.

Se non sono state predisposte opere, riportare la motivazione della soluzione prescelta

(se pertinente) sono state predisposte le opere murarie impiantistiche necessaria al collegamento alle reti di teleriscaldamento e/o teleraffrescamenti presenti

è allegata alla presente relazione la certificazione di conformità UNI EN 15316 dell'impianto di teleriscaldamento

Certificazione atta a comprovare i fattori di conversione in energia primaria in energia termica fornita al punto di consegna dell'edificio:

SI NO

Se sì indicare il protocollo e i fattori di conversione

Valore nominale della potenza termica utile dello scambiatore di calore:kW

(nel caso di impianti alimentati da cogenerazione) il fattore di conversione di energia termica prodotta da cogenerazione è pari a:

Descrizione delle opere edili e impiantistiche

.....
.....
.....
.....

Per gli impianti termici con o senza produzione di acqua calda sanitaria, che utilizzano, in tutto o in parte, macchine diverse da quelle sopra descritte, le prestazioni di dette macchine sono fornite utilizzando le caratteristiche fisiche della specifica apparecchiatura, e applicando, ove esistenti, le vigenti norme tecniche

8. SISTEMI E DISPOSITIVI PER LA REGOLAZIONE DEGLI IMPIANTI TERMICI E CONFIGURAZIONE DELL'IMPIANTO TERMICO

8.1 ADOZIONE DI SISTEMI DI REGOLAZIONE E CONTROLLO

(Requisito All.2 Sezione B.5)

Presenza sistema di termoregolazione e contabilizzazione del calore per singola U.I.

- SI
- NO

Tipo di contabilizzazione:

- metodo diretto
- metodo indiretto

l'impianto di climatizzazione invernale è dotato di un sistema per la regolazione automatica della temperatura ambiente nei singoli locali o nelle singole zone termiche

sono installati sistemi di misurazione intelligente dell'energia consumata conformemente a quanto previsto all'articolo 9 del Dlgs 102/2014 (ad esclusione degli ampliamenti serviti mediante estensione dei sistemi tecnici pre-esistenti)

Riportare la descrizione dei sistemi di regolazione e contabilizzazione degli impianti termici adottati

Regolazione climatica agente sulla temperatura di mandata, in base alla temperatura esterna. Regolazione ambiente. Impianto autonomo.

8.2 DOTAZIONE SISTEMI BACS

(Requisito All.2 Sezione B.5 comma 3)

Specifiche UNI EN 15232 **	Classe di progetto	Classe minima richiesta	Verifica (barrare)
Livello di automazione per il controllo la regolazione e la gestione delle tecnologie dell'edificio e degli impianti termici	B	B	<input type="checkbox"/> NA* <input checked="" type="checkbox"/> SI <input type="checkbox"/> NO

* N.A. (non applicabile)

** Specifiche:

- Per gli edifici esistenti soggetti ad interventi di ristrutturazione importante di cui all'art. 3 comma 2 lett. b) punto i dell'Atto, gli obblighi di cui al comma 3 sono limitati ai sistemi tecnici interessati dall'intervento.
- Per gli ampliamenti di cui all'art. 3 comma 3 punto i dell'Atto, gli obblighi di cui al comma 3 si applicano solamente nel caso che i servizi energetici necessari per l'ampliamento realizzato siano forniti mediante sistemi tecnici appositamente installati, indipendenti da quelli dell'edificio pre-esistente.

Riportare la descrizione dei dispositivi per la gestione ed il controllo degli edifici BACS previsti

-

8.3 CONFIGURAZIONE DELL'IMPIANTO TERMICO – EDIFICI PUBBLICI

(Requisito All.2 Sezione B.6)

Riportare la descrizione dell'impianto termico centralizzato per la climatizzazione invernale ed estiva (per gli edifici pubblici o ad uso pubblico)

.....

9. DOTAZIONE MINIMA DI ENERGIA PRODOTTA DA FONTI ENERGETICHE RINNOVABILI*(Requisito All.2 Sezione B.7)***Ambito di applicazione del requisito*:**

- edifici di nuova costruzione
- edifici esistenti soggetti ad interventi di ristrutturazione rilevante
- edificio non incluso nelle casistiche precedenti, pertanto IL PRESENTE REQUISITO NON SI APPLICA

** Il requisito si applica esclusivamente:*

- a) agli edifici di nuova costruzione di cui all'art. 3 comma 2 lett. a) dell'Atto;
- b) agli edifici esistenti soggetti ad interventi di ristrutturazione rilevante, ovvero edifici aventi superficie utile superiore a 1000 metri quadrati soggetti a ristrutturazione integrale degli elementi edilizi costituenti l'involucro.

9.1 DOTAZIONE MINIMA DI ENERGIA TERMICA DA FONTI ENERGETICHE RINNOVABILI*(Requisito All.2 Sezione B.7.1)***9.1.1 Impianti a fonti rinnovabili per la sola produzione di acqua calda sanitaria (produzione di energia termica da FER)**

Descrizione impianto:

In conformità all'art. 3, lett. D.3 c.1 dell'allegato 2 della DGR 967/2015, aggiornata dalla DGR 1715/2016, non è prevista la produzione dell'acqua calda sanitaria a mezzo f.e.r., nella misura minima del 50% del fabbisogno annuo, non essendo previsto consumo di acqua calda sanitaria.

(Riportare la descrizione, caratteristiche tecniche e schemi funzionali, anche in allegato)

Specifiche	valore	u.m.	
A - Fabbisogno di energia primaria annuo da fonti rinnovabili per la produzione di ACS	0,0	kWh	Verifica (barrare)
B - Fabbisogno di energia primaria annuo per la produzione di ACS	0,0	kWh	<input checked="" type="checkbox"/> NA* <input type="checkbox"/> SI <input type="checkbox"/> NO
Percentuale di copertura del fabbisogno annuo (A / B)	-	%	

* N.A. (non applicabile)

9.1.2 Impianti a fonti rinnovabili per la produzione di acqua calda sanitaria il riscaldamento e il raffrescamento (produzione di energia termica da FER)

Descrizione impianto:

In conformità all'art. 3, lett. B.7.1 punto 2 dell'allegato 2 della DGR 967/2015, aggiornata dalla DGR 1715/2016, è prevista la copertura del 50% della somma dei consumi complessivamente previsti per l'acqua calda sanitaria, il riscaldamento e il raffrescamento, a mezzo f.e.r., rientrando nella disciplina dell'art. 3 lett. B.7 punto 1 comma a (nuova costruzione).

(Riportare la descrizione, caratteristiche tecniche e schemi funzionali, anche in allegato)

Specifiche	valore	u.m.	
A - Fabbisogno di energia primaria annuo da fonti rinnovabili per la produzione di ACS, il riscaldamento e il raffrescamento	665074	kWh	Verifica (barrare)
B - Fabbisogno totale annuo di energia primaria, da fonti rinnovabili e non rinnovabili, per la produzione di ACS, il riscaldamento e il raffrescamento	851964	kWh	<input type="checkbox"/> NA* <input checked="" type="checkbox"/> SI <input type="checkbox"/> NO
Percentuale di copertura del fabbisogno annuo (A / B)	78,06	%	

* N.A. (non applicabile)

i limiti, di cui ai punti precedenti, sono soddisfatti tramite impianti da fonti rinnovabili che NON producono esclusivamente energia elettrica utilizza per la produzione diretta di energia termica (effetto joule) per la produzione di acqua calda sanitaria, il riscaldamento e il raffrescamento.

i pannelli solari termici sono aderenti o architettonicamente integrati nei tetti medesimi.

9.1.3 Condizioni e sistemi alternativi/compensativi per il soddisfacimento del requisito*(Allegato 2 sezione B.7.1 punto 5)*

Descrivere i sistemi compensativi adottati ai fini del soddisfacimento dei requisiti minimi di produzione di energia termica da FER

Descrizione impianto:

.....

*(Riportare la descrizione, caratteristiche tecniche e schemi funzionali, anche in allegato)***9.1.4 Requisiti dei generatori di calore ai fini del riconoscimento della quota FER, nel caso di generatori ALIMENTATI A BIOMASSE COMBUSTIBILI** (compilare solo se presente)*(Allegato 2 sezione A.5.1)***a) Requisiti degli impianti alimentati da biomasse combustibili**

i valori del rendimento termico utile nominale, i limiti di emissione e le tipologie di biomasse combustibili, rispettano i valori limiti previsti nel caso di utilizzo di generatori a biomassa, come riportato nella successiva sezione 12 della presente relazione tecnica

b) Rispetto del valore di trasmittanza termica U delle strutture edilizie

i valori di trasmittanza termica delle strutture edilizie opache e trasparenti rispettano i limiti previsti nel caso di utilizzo di generatori a biomassa, come riportato alla precedente sezione 4.1 della presente relazione tecnica.

9.1.5 Requisiti dei generatori di calore ai fini del riconoscimento della quota FER, nel caso di POMPE DI CALORE

(compilare solo se presente)

(Allegato 2 sezione A.5.2)

Pompa di calore (denominazione)	Tipologia di alimentazione (gas/elettrica)	Valore SCOP	Valore SPF	Valore SPF, limite per FER	Verifica (barrare)	ERES* (kWh/anno)
Pompe di calore	Elettrica	3,62	3,83	2,78	<input checked="" type="checkbox"/> SI <input type="checkbox"/> NO	435804
					<input type="checkbox"/> SI <input type="checkbox"/> NO	

* ERES = Quantità di energia rinnovabile attribuibile alla pompa di calore, espresso in kWh/anno

 l'energia da pompa di calore E' da considerarsi energia da fonti rinnovabili l'energia da pompa di calore NON E' da considerarsi energia da fonti rinnovabili

9.2 DOTAZIONE MINIMA DI POTENZA ELETTRICA DA FONTI ENERGETICHE RINNOVABILI

(Requisito All.2 Sezione B.7.2)

9.2.1 Impianti a fonti rinnovabili per la produzione di energia elettrica da FER

Descrizione impianto:
In conformità all'art. 3, lett. B.7.2 punto 2 dell'allegato 2 della DGR 967/2015, aggiornata dalla DGR 1715/2016, è prevista la produzione di energia elettrica, a mezzo f.e.r., per una potenza installata pari almeno a $Sq/50$ (dove Sq è la superficie della copertura dell'edificio misurata in m^2), e comunque non inferiore a 0,5 kWp per ogni 100 m^2 di superficie utile energetica, rientrando nella disciplina dell'art. 3 lett. B.7 punto 1 comma a.

(Riportare la descrizione, caratteristiche tecniche e schemi funzionali, anche in allegato)

Specifiche	valore	u.m.	Verifica (barrare)
Potenza elettrica da FER installata (se applicabile)	334	kW	<input type="checkbox"/> NA* <input checked="" type="checkbox"/> SI <input type="checkbox"/> NO
Potenza elettrica da FER valore limite minimo	333,8	kW	

* N.A. (non applicabile)

9.2.2 Condizioni e sistemi alternativi/compensativi per il soddisfacimento del requisito

(Allegato 2 sezione B.7.2 punto 5)

Descrivere i sistemi compensativi adottati ai fini del soddisfacimento dei requisiti minimi di produzione di energia elettrica da FER

Descrizione impianto:

(Riportare la descrizione, caratteristiche tecniche e schemi funzionali, anche in allegato)

9.3 DIMENSIONAMENTO DEGLI IMPIANTI DA FONTI RINNOVABILI IN RAPPORTO ALLA FATTIBILITÀ TECNICA

(Allegato 2 sezione B.7.3)

Descrizione	Valore di progetto effettivamente raggiunto	u.m.	Valore obbligo	u.m.	Verifica (barrare) <input type="checkbox"/> NA* <input checked="" type="checkbox"/> SI <input type="checkbox"/> NO
Percentuale della somma dei consumi previsti per acqua calda sanitaria, riscaldamento raffrescamento coperta da rinnovabili	78,06	%	50	%	
Potenza elettrica degli impianti alimentati da fonti rinnovabili	334,0	kW	333,8	kW	
Valore indice $EP_{gl,tot}$ (kWh/ m^2 anno)	58,69	$EP_{gl,tot}$	70,02	$EP_{gl,tot,limite}$	

* N.A. (non applicabile)

Descrivere le valutazioni concernenti il dimensionamento ottimale dell'impianto e l'eventuale impossibilità tecnica

.....

SEZIONE SECONDA – ALLEGATO INFORMATIVO

10. PARAMETRI RELATIVI AL FABBRICATO: EDIFICIO DI PROGETTO E DI RIFERIMENTO

(Allegato informativo)

Riportare l'elenco delle chiusure opache e trasparenti oggetto di intervento, il valore di trasmittanza di progetto ed il rispetto del valore limite. Riportare in allegato la stratigrafia ed il calcolo delle trasmittanza e dei valori termofisici

10.1 DATI TERMOFISICI DEL FABBRICATO

(Requisiti All.2 Sez.A.1)

10.1.1 Chiusure opache verticali

n.	Denominazione struttura	(Requisiti All.2 Sez. B.2.a) Trasmittanza termica U (W/m ² K) di progetto	(Requisiti All.2 Sez. B.2.b.1) Trasmittanza termica U (W/m ² K) edif. di riferimento	(Requisiti All.2 Sez. A.1) Controllo della condensazione (UNI EN ISO 13788)
1	PE 102	0,339	0,260	<input type="checkbox"/> NA* <input checked="" type="checkbox"/> SI <input type="checkbox"/> NO
2	PE 105	0,192	0,260	<input type="checkbox"/> NA* <input checked="" type="checkbox"/> SI <input type="checkbox"/> NO
				<input type="checkbox"/> NA* <input type="checkbox"/> SI <input type="checkbox"/> NO

* N.A. (non applicabile)

10.1.2 Chiusure opache orizzontali o inclinate superiori

n.	Denominazione struttura	(Requisiti All.2 Sez. B.2.a) Trasmittanza termica U (W/m ² K) di progetto	(Requisiti All.2 Sez. B.2.b.1) Trasmittanza termica U (W/m ² K) edif. di riferimento	(Requisiti All.2 Sez. A.1) Controllo della condensazione (UNI EN ISO 13788)
1	SOF 650	0,215	0,220	<input type="checkbox"/> NA* <input checked="" type="checkbox"/> SI <input type="checkbox"/> NO
2	SOF 651	0,217	0,220	<input type="checkbox"/> NA* <input checked="" type="checkbox"/> SI <input type="checkbox"/> NO

* N.A. (non applicabile)

10.1.3 Chiusure opache orizzontali inferiori

n.	Denominazione struttura	(Requisiti All.2 Sez. B.2.a) Trasmittanza termica U (W/m ² K) di progetto	(Requisiti All.2 Sez. B.2.b.1) Trasmittanza termica U (W/m ² K) edif. di riferimento	(Requisiti All.2 Sez. A.1) Controllo della condensazione (UNI EN ISO 13788)
1	PAV 505	0,198	0,26	<input type="checkbox"/> NA* <input checked="" type="checkbox"/> SI <input type="checkbox"/> NO

* N.A. (non applicabile)

10.1.4 Chiusure trasparenti

a) Valore di trasmittanza termica

n.	Denominazione struttura	(Requisiti All.2 Sez. B.2.a) Trasmittanza termica U (W/m ² K) di progetto	(Requisiti All.2 Sez. B.2.b.1) Trasmittanza termica U (W/m ² K) edif. di riferimento	(Requisiti All.2 Sez. A.1) Controllo della condensazione (UNI EN ISO 13788)
1	SE 220	1,00	1,40	<input type="checkbox"/> NA* <input checked="" type="checkbox"/> SI <input type="checkbox"/> NO
2	SE 221	1,00	1,40	<input type="checkbox"/> NA* <input checked="" type="checkbox"/> SI <input type="checkbox"/> NO
3	SE 222	1,60	1,40	<input type="checkbox"/> NA* <input checked="" type="checkbox"/> SI <input type="checkbox"/> NO
4	SE 283	1,40	1,40	<input type="checkbox"/> NA* <input checked="" type="checkbox"/> SI <input type="checkbox"/> NO

* N.A. (non applicabile)

b) Valore del fattore di trasmissione solare totale g_{gl,sh} per componenti finestrati con orientamento da Est a Ovest passando per Sud

n.	Denominazione struttura	(Requisiti All.2 Sez. B.2.a) fattore di trasmissione solare totale g _{gl,sh} (-) edif. di progetto	(Requisiti All.2 Sez. B.2.b.1) fattore di trasmissione solare totale g _{gl,sh} (-) edif. di riferimento
1	SE 222	0,35	0,35
2	SE 283	0,35	0,35

* N.A. (non applicabile)

10.2 PARAMETRI RELATIVI AGLI IMPIANTI TECNICI

(Requisito All.2 Sezione B.2.b.2)

Riportare i valori di progetto ed i dati dell'edificio di riferimento. In Allegato riportare il progetto dell'impianto termico ed i relativi rendimento

10.2.1 EFFICIENZE MEDIE η_u DEI SOTTOSISTEMI DI UTILIZZAZIONE

Efficienza dei sottosistemi di utilizzazione η_u :	Dati di progetto			Edificio di riferimento			Verifica (barrare)
	H	C	W	H	C	W	
Distribuzione idronica	0,959	0,98		0,81	0,81		<input type="checkbox"/> NA* <input checked="" type="checkbox"/> SI <input type="checkbox"/> NO
Distribuzione aeraulica							<input type="checkbox"/> NA* <input type="checkbox"/> SI <input type="checkbox"/> NO
Distribuzione mista							<input type="checkbox"/> NA* <input type="checkbox"/> SI <input type="checkbox"/> NO

* N.A. (non applicabile)

10.2.2 EFFICIENZE MEDIE η_{gn} DEI SOTTOSISTEMI DI GENERAZIONE

Sottosistemi di generazione:	Dati di progetto				Edificio di riferimento				Verifica (barrare)
	H	C	W	En. elettrica in situ	H	C	W	En. elettrica in situ	
Pompe di calore	3,62	4,16			3,0	2,5			<input type="checkbox"/> NA* <input checked="" type="checkbox"/> SI <input type="checkbox"/> NO
Impianto fotovoltaico				0,75				0,10	<input type="checkbox"/> NA* <input checked="" type="checkbox"/> SI <input type="checkbox"/> NO

* N.A. (non applicabile)

10.2.3 FABBISOGNI ENERGETICI DI ILLUMINAZIONE

(Requisito All.2 Sezione B.2.b.3)

Riportare il rispetto dei requisiti minimi di illuminazione, ove pertinente

.....

10.2.4 FABBISOGNI ENERGETICI DI VENTILAZIONE

(Requisito All.2 Sezione B.2.b.4)

Fabbisogno energetico dei ventilatori installati per m³ di aria movimentata.

Fabbisogno energetico dei ventilatori installati per m ³ di aria movimentata:	Dati di progetto (Eve)		Edificio di riferimento (Eve)		Verifica (barrare)
		Wh/m ³		Wh/m ³	
		Wh/m ³		Wh/m ³	<input type="checkbox"/> NA* <input type="checkbox"/> SI <input type="checkbox"/> NO
		Wh/m ³		Wh/m ³	<input type="checkbox"/> NA* <input type="checkbox"/> SI <input type="checkbox"/> NO

* N.A. (non applicabile)

Se sono presenti impianti di ventilazione meccanica, riportare in allegato la descrizione dei dispositivi

.....

10.2.5 ALTRI PARAMETRI

(Requisito All.2 Sezione B.2.b.5)

Riportare i dati di input e parametri relativi ai valori dell'edificio reale (se pertinenti)

.....
.....
.....
.....

11. DATI RELATIVI AGLI IMPIANTI TERMICI*(Allegato informativo)***11.1 DESCRIZIONE IMPIANTO** *(compilare per ogni impianto termico)*

Impianto tecnologico destinato ai servizi di:

- climatizzazione invernale
 climatizzazione invernale e produzione di acqua calda sanitaria
 sola produzione di acqua calda sanitaria
 climatizzazione estiva
 ventilazione meccanica

11.1.1 Configurazione impianto termico (tipologia)

- Impianto centralizzato Impianto autonomo

11.1.2 Descrizione dell'impianto:

Descrizione impianto (compresi i diversi sottosistemi)

Impianto costituito da gruppo di 8 pompe di calore elettrica a compressione di vapore per il riscaldamento e il raffrescamento. Sistema di emissione costituito da pannelli radianti a pavimento. Impianto fotovoltaico di potenza pari a 334,0 kWp per produzione di energia elettrica.

*(Riportare la descrizione, caratteristiche tecniche e schemi funzionali, anche in allegato)***11.1.3 Trattamento dei fluidi termovettori negli impianti idronici***(Allegato 2 sezione A.3)**Da compilarsi nel caso di nuova installazione e ristrutturazione di impianti termici o sostituzione di generatori di calore.*

- in relazione alla qualità dell'acqua utilizzata negli impianti termici per la climatizzazione è applicato quanto previsto dalla norma UNI 8065, ed in ogni caso è previsto un trattamento di condizionamento chimico
 è presente un trattamento di addolcimento (da compilare nel caso di impianto con potenza termica maggiore di 100 kW e con acqua di alimentazione con durezza totale maggiore di 15 gradi francesi)

11.2 SPECIFICHE DEI GENERATORI DI ENERGIA TERMICA (compilare per ogni generatore di energia termica)Installazione di un contatore del volume di acqua calda sanitaria SI NOInstallazione di un contatore del volume di acqua di reintegro dell'impianto SI NO**11.2.1 Generatori alimentati a combustibile liquido o gassoso (Caldaia/Generatore di aria calda)**

Specifiche	Descrizione / Valore	u.m.
Combustibile utilizzato*		
Fluido termovettore		
Valore nominale della potenza termica utile		kW
Rendimento termico utile al 100% Pn del generatore di calore (η_u)		%
Rendimento termico utile al 30% Pn del generatore di calore (η_u)		%

* Nel caso di generatori che utilizzino più di un combustibile indicare i tipi e le percentuali di utilizzo dei singoli combustibili

11.2.2 Pompe di calore

Specifiche	Descrizione / Valore	u.m.
Alimentazione	<input checked="" type="checkbox"/> elettrica <input type="checkbox"/> a gas	
Tipo di pompa di calore (ambiente esterno/interno)	<input type="checkbox"/> aria/aria <input checked="" type="checkbox"/> aria/acqua <input type="checkbox"/> salamoia/aria <input type="checkbox"/> salamoia/acqua <input type="checkbox"/> acqua/aria <input type="checkbox"/> acqua/acqua	
Potenza termica utile riscaldamento	145,9	kW
Potenza elettrica assorbita		kW
Coefficiente di prestazione (COP)	3,62	-
Indice di efficienza energetica (EER)	4,16	-

11.2.3 Generatori alimentati a biomasse combustibili

(Allegato 2 sezione A.4.1)

Specifiche	Descrizione / Valore	u.m.	Verifica (barrare) <input type="checkbox"/> SI <input type="checkbox"/> NO
Tipologia di generatore di calore alimentato a biomasse			
Valore del rendimento termico utile nominale*		%	
Valore limite del rendimento termico utile nominale (%)		%	
Norma di riferimento Allegato 2 sezione A.4.1 lett.a			

* è possibile riportare in allegato le Certificazioni e/o Dichiarazioni del produttore

- i limiti di emissione sono conformi all'Allegato IX della Parte Quinta del Decreto legislativo 3 aprile 2006 n.152, e s.m.i., ovvero i limiti prefissati dai piani di qualità dell'aria (se previsti)
- il generatore utilizza biomasse combustibili rientranti tra quelli previsti dall'Allegato IX della Parte Quinta del Decreto legislativo 3 aprile 2006 n.152, e s.m.i.

11.2.4 Teleriscaldamento \ Teleraffrescamento

- I dati dell'impianto di teleriscaldamento sono riportati al precedente punto 9 della presente relazione tecnica.

11.2.5 Impianti di micro - cogenerazione

(Allegato 2 sezione A.4.2 e B.7.4)

Descrivere le caratteristiche dell'impianto di microcogenerazione

.....
.....

Specifiche	Descrizione / Valore	u.m.	Verifica (barrare) <input type="checkbox"/> SI <input type="checkbox"/> NO
Denominazione unità di micro-cogenerazione			
Indice di risparmio di energia primaria PES*		-	
Indice di risparmio di energia primaria PES* Valore limite		-	
Riportare il riferimento normativo per il calcolo dell'Indice PES			

* il valore dell'indice PES deve essere calcolato conformemente:

- all'Allegato III del Decreto legislativo 8 febbraio 2007, n.20;
- all'Allegato 7 del presente Atto in condizioni di esercizio (dal 1° gennaio 2015 il valore deve essere inferiore a 0);
- all'Allegato 2 Requisito B.7.4 del presente Atto. (Riportare nella tabella il criterio di calcolo adottato)

Inoltre si assevera che per il calcolo dell'indice PES (riportare in allegato i calcoli):

- tiene conto ed esplicita le condizioni di esercizio, ovvero le temperature medie di ritorno di progetto, in funzione della tipologia di impianto;
- è stato svolto secondo la norma UNITS 11300 parte 4 e relativi allegati;
- i dati relativi alle curve prestazionali sono rilevati secondo norma UNI ISO 3046.

11.3 SPECIFICHE RELATIVE AI SISTEMI DI REGOLAZIONE DELL'IMPIANTO TERMICO

11.3.1 Tipo di conduzione prevista:

Tipo di conduzione invernale prevista:

- continua 24 ore
- continua con attenuazione notturna
- intermittente

Tipo di conduzione estiva prevista:

- continua 24 ore
- continua con attenuazione notturna
- intermittente

11.3.2 Sistema di telegestione dell'impianto termico, se esistente

Descrizione sintetica delle funzioni

Telegestione e telecontrollo a mezzo web-server

11.3.3 Sistema di gestione dell'impianto termico:

Sistema di regolazione climatica in centrale termica (solo per impianti centralizzati)

- Centralina climatica. Numero dei livelli di programmazione della temperatura nelle 24 ore: **2**
- Altro

Descrizione sintetica delle funzioni

Sonda climatica agente direttamente sulla temperature di mandata del generatore.

11.3.4 Dispositivi per la contabilizzazione del calore/freddo nelle singole unità immobiliari (solo per impianti centralizzati)

Numero di apparecchi:

Descrizione sintetica del dispositivo

.....

11.3.5 Sistema di regolazione automatica della temperatura delle singole zone, o nei singoli locali, con caratteristiche di uso ed esposizione uniformi

Numero di apparecchi: **Vedi elaborati grafici di progetto**

Descrizione sintetica delle funzioni

Cronotermostato ambiente elettronico settimanale e giornaliero, con almeno due livelli di temperatura, orologio programmatore in grado di attivare/disattivare il generatore in base alla temperatura richiesta nel locale pilota.

Termostato ambiente nei locali collegati alle testine termostatiche dei diversi circuiti del pavimento radiante posizionate sui collettori.

- Numero dei livelli di programmazione della temperatura nelle 24 ore: **2**

Descrizione sintetica delle funzioni

.....

Dotazione sistemi BACS (se presenti)

Descrizione sintetica dei dispositivi

Vedi elaborati grafici di progetto.

11.4 SISTEMA DI EMISSIONE

Elenco	Descrizione*	Tipo	Potenza termica nominale (W)	Potenza elettrica nominale (W)
	Pannelli radianti	a pavimento	Vedi elaborati grafici di progetto	

*Specificare bocchette / pannelli radianti / radiatori / strisce radianti / termoconvettori / travi fredde / ventilconvettori / altro

Descrizione sintetica dei dispositivi

.....

.....

11.5 CONDOTTI DI EVACUAZIONE DEI PRODOTTI DELLA COMBUSTIONE

Descrizione e caratteristiche principali

(indicare con quale norma è stato eseguito il dimensionamento)

-

11.6 SISTEMI DI TRATTAMENTO DELL'ACQUA

(tipo di trattamento)

-

11.7 SPECIFICHE DELL'ISOLAMENTO TERMICO DELLA RETE DI DISTRIBUZIONE

(tipologia, conduttività termica, spessore)

Con elastometri dello spessore conforme all'allegato B del D.P.R. 412/93.

11.8 SCHEMI FUNZIONALI DEGLI IMPIANTI TERMICI

In allegato inserire schema unifilare degli impianti termici conspecificato:

- il posizionamento e la potenze dei terminali di erogazione;
- il posizionamento e tipo dei generatori;
- il posizionamento e tipo degli elementi di distribuzione,
- il posizionamento e tipo degli elementi di controllo;
- il posizionamento e tipo degli elementi di sicurezza.

Descrizione sintetica

Vedi elaborati grafici di progetto

11.9 IMPIANTI FOTOVOLTAICI

Descrizione con caratteristiche tecniche e schemi funzionali in allegato

Impianto di potenza pari a 334,0 kWp

connessione impianto (specificare grid connected/ stand alone):	Grid connected
tipo moduli (specificare silicio monocristallino/ silicio policristallino/ film sottile/ altro):	silicio policristallino
tipo installazione (specificare integrati/ parzialmente integrati/ altro):	parzialmente integrati
tipo supporto (specificare supporto metallico/su pensilina/parete esterna verticale/ altro):	Supporto metallico per fissaggio a tetto
inclinazione (°) e orientamento:	20° SUD-EST

11.10 IMPIANTI SOLARI TERMICI

Descrizione con caratteristiche tecniche e schemi funzionali in allegato

tipo collettore (specificare non vetrato/ vetrato/ sottovuoto/ altro):	
tipo installazione (specificare integrati/ parzialmente integrati/ altro):	
tipo supporto (specificare su supporto metallico/su pensilina/parete esterna verticale/ altro):	
inclinazione (°) e orientamento:	
capacità accumulo/scambiatore:	
Impianto integrazione (specificare tipo e alimentazione):	
Potenza installata e percentuale di copertura del fabbisogno annuo:	

11.11 IMPIANTI DI ILLUMINAZIONE

Descrizione con caratteristiche tecniche e schemi funzionali in allegato

illuminazione a fluorescenza

11.12 IMPIANTI DI SOLLEVAMENTO (compilare se presente)

(Allegato 2 sezione A.4.3)

Descrivere le caratteristiche principale degli impianti di sollevamento

.....

- gli ascensori e le scale mobili sono dotate di motori elettrici con livello di efficienza IE3, come definiti dell'Allegato I, punto 1, del Regolamento (CE) n.640/2009 della Commissione europea del 22 luglio 2009 e s.m.i.
- i motori sono muniti di variatore di velocità (riportare in allegato le certificazioni)

11.13 ALTRI IMPIANTI

Descrizione e caratteristiche tecniche di apparecchiature, sistemi e impianti di rilevante importanza funzionali e schemi funzionali in allegato

.....
.....

11.14 CONSUNTIVO ENERGIA

Energia consegnata o fornita (E,del):	116933,53	kWh/anno
Energia rinnovabile (EPgl,ren):	746082,12	kWh/anno
Energia esportata (Eexp):	92459,08	kWh/anno
Energia rinnovabile in situ:	255319,39	kWh/anno
Fabbisogno annuale globale di energia primaria (EPgl,tot):	974255,39	kWh/anno

Nota: la presente relazione tecnica è composta da 23+63 pagine.

SEZIONE TERZA – DICHIARAZIONE DI RISPONDENZA

Il sottoscritto **Ing. Giancarlo Manghi**, iscritto al numero **973** dell'**Ordine degli Ingegneri della Provincia di Reggio Emilia**, essendo a conoscenza delle sanzioni previste dichiara sotto la propria personale responsabilità che:

- il progetto relativo alle opere di cui sopra è rispondente alle vigenti disposizioni in materia di prestazione energetica.
- i dati e le informazioni contenuti nella relazione tecnica sono conformi a quanto contenuto o desumibile dagli elaborati progettuali.
- il Direttore/i dei lavori per l'edificio e/o gli impianti termici (ove applicabile) è
- (ove applicabile) il Soggetto Certificatore incaricato è:n. accreditamento:

Data

Timbro e Firma (del progettista)

08/07/2019

QUADRO DI SINTESI – CORRISPONDENZA REQUISITI/RELAZIONE TECNICA

Al fine di semplificare l'applicazione del presente decreto, nella seguente tabella è riportato l'abaco dei requisiti e il corrispondente riferimento della relazione tecnica

SEZ	COD	REQUISITO	COD	SPECIFICHE	SCHEMA RELAZIONE TECNICA 1	APPLICABILE
A	A.1	Controllo della condensazione			10.1	<input checked="" type="checkbox"/> SI' <input type="checkbox"/> NO
	A.2	Controllo degli apporti di energia termica in regime estivo			5.1	<input checked="" type="checkbox"/> SI' <input type="checkbox"/> NO
	A.3	Trattamento dei fluidi termovettori negli impianti idronici			11.1.3	<input checked="" type="checkbox"/> SI' <input type="checkbox"/> NO
	A.4	Requisiti degli impianti	A.4.1	Requisiti degli impianti alimentati da biomasse combustibili	11.2.3	<input type="checkbox"/> SI' <input checked="" type="checkbox"/> NO
			A.4.2	Requisiti delle unità di microgenerazione	11.2.5	<input type="checkbox"/> SI' <input checked="" type="checkbox"/> NO
A.4.3			Requisiti per impianti di sollevamento	11.1.2	<input type="checkbox"/> SI' <input checked="" type="checkbox"/> NO	
A.5	Requisiti degli impianti per il riconoscimento quota FER	A.5.1	Impianti alimentati da biomasse combustibili	9.1.4	<input type="checkbox"/> SI' <input checked="" type="checkbox"/> NO	
		A.5.2	Pompe di calore	9.1.5	<input checked="" type="checkbox"/> SI' <input type="checkbox"/> NO	
B	B.1	Controllo delle perdite per trasmissione	B.1.1	Coefficiente globale di scambio termico	4.1	<input checked="" type="checkbox"/> SI' <input type="checkbox"/> NO
			B.1.2	Trasmittanza termica dei componenti edilizi: pareti di separazione	4.2	<input checked="" type="checkbox"/> SI' <input type="checkbox"/> NO
	B.2	Prestazione energetica globale e parziale			6	<input checked="" type="checkbox"/> SI' <input type="checkbox"/> NO
	B.3	Controllo degli apporti di energia termica in regime estivo	B.3.1	Protezione delle chiusure esposte all'irraggiamento solare	5.2	<input checked="" type="checkbox"/> SI' <input type="checkbox"/> NO
			B.3.2	Controllo dell'area solare equivalente estiva	5.3	<input checked="" type="checkbox"/> SI' <input type="checkbox"/> NO
			B.3.3	Protezione delle chiusure opache	5.4	<input checked="" type="checkbox"/> SI' <input type="checkbox"/> NO
	B.4	Allacciamento a reti di teleriscaldamento / teleraffrescamento			7	<input type="checkbox"/> SI' <input checked="" type="checkbox"/> NO
	B.5	Adozione di sistemi di regolazione e controllo			8.1 e 8.2	<input checked="" type="checkbox"/> SI' <input type="checkbox"/> NO
	B.6	Configurazione impianti termici			8.3	<input checked="" type="checkbox"/> SI' <input type="checkbox"/> NO
	B.7	Produzione e utilizzo di fonti energetiche rinnovabili (FER)	B.7.1	Apporto di energia termica da fonti energetiche rinnovabili	9.1	<input checked="" type="checkbox"/> SI' <input type="checkbox"/> NO
			B.7.2	Produzione di energia elettrica da fonti energetiche rinnovabili	9.2	<input checked="" type="checkbox"/> SI' <input type="checkbox"/> NO
B.7.3			Condizioni applicative	9.3	<input checked="" type="checkbox"/> SI' <input type="checkbox"/> NO	
B.7.4			Caratteristiche minime delle unità di microgenerazione	11.2.5	<input type="checkbox"/> SI' <input checked="" type="checkbox"/> NO	
B.8	Requisiti degli Edifici ad energia quasi zero			2.4	<input type="checkbox"/> SI' <input checked="" type="checkbox"/> NO	

Mediante l'utilizzo della colonna riportante l'applicabilità dei singoli requisiti in relazione alla tipologia di intervento prevista (vedi Allegato 2 dell'Atto), la tabella sopra riportata può essere efficacemente utilizzata come lista di controllo.

QUADRO DI SINTESI COMPLESSIVO CORRISPONDENZA REQUISITI / RELAZIONE TECNICA

Al fine di semplificare l'applicazione del presente decreto, nella seguente tabella è riportato l'abaco dei requisiti e il corrispondente riferimento della relazione tecnica

SEZ	COD	REQUISITO	COD	SPECIFICHE	SCHEMA RELAZIONE TECNICA 1	SCHEMA RELAZIONE TECNICA 2
A	A.1	Controllo della condensazione			10.1	4.1
	A.2	Controllo degli apporti di energia termica in regime estivo			5.1	4.2
	A.3	Trattamento dei fluidi termovettori negli impianti idronici			11.1.3	8.1.3
	A.4	Requisiti degli impianti	A.4.1	Requisiti degli impianti alimentati da biomasse combustibili	11.2.3	8.2.3
			A.4.2	Requisiti delle unità di microgenerazione	11.2.5	8.2.4
			A.4.3	Requisiti per impianti di sollevamento	11.1.2	8.10
A.5	Requisiti degli impianti per il riconoscimento quota FER	A.5.1	Impianti alimentati da biomasse combustibili	9.1.4	6.2	
		A.5.2	Pompe di calore	9.1.5	6.3	
B	B.1	Controllo delle perdite per trasmissione	B.1.1	Coefficiente globale di scambio termico	4.1	
			B.1.2	Trasmittanza termica dei componenti edilizi: pareti di separazione	4.2	
	B.2	Prestazione energetica globale e parziale			6	
	B.3	Controllo degli apporti di energia termica in regime estivo	B.3.1	Protezione delle chiusure esposte all'irraggiamento solare	5.2	
			B.3.2	Controllo dell'area solare equivalente estiva	5.3	
			B.3.3	Protezione delle chiusure opache	5.4	
	B.4	Allacciamento a reti di teleriscaldamento / teleraffrescamento			7	
	B.5	Adozione di sistemi di regolazione e controllo			8.1 e 8.2	
	B.6	Configurazione impianti termici			8.3	
	B.7	Produzione e utilizzo di fonti energetiche rinnovabili (FER)	B.7.1	Apporto di energia termica da fonti energetiche rinnovabili	9.1	
			B.7.2	Produzione di energia elettrica da fonti energetiche rinnovabili	9.2	
			B.7.3	Condizioni applicative	9.3	
B.7.4			Caratteristiche minime delle unità di microgenerazione	11.2.5		
B.8	Requisiti degli Edifici ad energia quasi zero			2.4		
C	C.1	Controllo delle perdite per trasmissione	C.1.1	Coefficiente globale di scambio termico		4.1.1
			C.1.2	Trasmittanza termica dei componenti edilizi		da 4.1.2 a 4.1.6
	C.2	Requisiti degli impianti				
D	D.1	Controllo delle perdite per trasmissione	D.1.1	Trasmittanza termica dei componenti edilizi: chiusure opache verticali		4.1.3
			D.1.2	Trasmittanza termica dei componenti edilizi: chiusure opache orizzontali o inclinate superiori		4.1.4
			D.1.3	Trasmittanza termica dei componenti edilizi: chiusure opache orizzontali inferiori		4.1.5
			D.1.4	Trasmittanza termica e fattore di trasmissione solare delle chiusure trasparenti		4.1.6
			D.1.5	Trasmittanza termica dei componenti edilizi: pareti di separazione		4.1.2
			D.1.6	Condizioni particolari		4.1.7
	D.2	Configurazione impianti termici				5
	D.3	Integrazione FER				6
	D.4	Requisiti di efficienza energetica dei sistemi di generazione	D.4.1	Rendimento dei generatori di calore a combustibile liquido e gassoso		7.2.1 ; 7.6.1
			D.4.2	Rendimento delle pompe di calore e macchine frigorifere		7.2.2 ; 7.4 ; 7.6.2
	D.5	Requisiti degli impianti	D.5.1	Requisiti degli impianti termici di climatizzazione invernale		7.1
			D.5.2	Requisiti degli impianti termici di climatizzazione estiva		7.2
			D.5.3	Requisiti degli impianti tecnologici idrico-sanitari		7.5 ; 7.6
			D.5.4	Requisiti degli impianti di illuminazione		7.7
			D.5.5	Requisiti degli impianti di ventilazione		7.8
	D.6	Adozione di sistemi di termoregolazione e contabilizzazione				7.9

Progetto:

L10_Lapi Plast_Nuovo ampliamento

DATI di PROGETTO

Altitudine	[m]	121
Latitudine		44°39'
Longitudine		10°28'
Temperatura esterna	Te [°C]	-5.3
Località di riferimento per temperatura esterna		REGGIO NELL'EMILIA
Gradi giorno	[°C•24h]	2617
Zona climatica		E
Velocità del vento media giornaliera [media annuale]	[m/s]	1.1
Direzione prevalente del vento		E
Zona vento		1
Località riferimento valori medi mensili		Reggio Emilia

Irradiazione globale su superficie verticale (MJ/m²)

mese	N	NNE NNW	NE NW	ENE WNW	E W	ESE WSW	SE SW	SSE SSW	S	oriz	Te
ottobre	3.2	3.2	3.9	4.9	6.1	7.2	8.1	8.8	9.2	8.4	14.8
novembre	1.8	1.8	2.0	2.8	3.8	4.9	6.0	7.1	7.5	4.9	7.9
dicembre	1.3	1.3	1.3	1.8	2.5	3.4	4.3	5.1	5.4	3.2	2.6
gennaio	1.5	1.5	1.6	2.1	2.9	3.9	4.8	5.7	6.0	3.8	0.4
febbraio	2.3	2.4	2.9	4.0	5.3	6.6	7.7	8.7	9.2	6.9	3.1
marzo	3.9	4.3	5.3	6.7	8.1	9.2	9.9	10.3	10.5	11.4	8.7
aprile	5.6	6.4	7.8	9.2	10.3	10.9	10.8	10.3	9.8	15.3	12.8

Inizio riscaldamento		15-10
Fine riscaldamento		15-04
Durata periodo di riscaldamento	p [giorno]	183
Ore giornaliere di riscaldamento	[ore]	14
Temperatura aria ambiente	Ta [°C]	20.0
Umidità interna	Ui [%]	50.0

Classe di permeabilità all'aria dei serramenti esterni:
(si veda singola struttura finestrata)

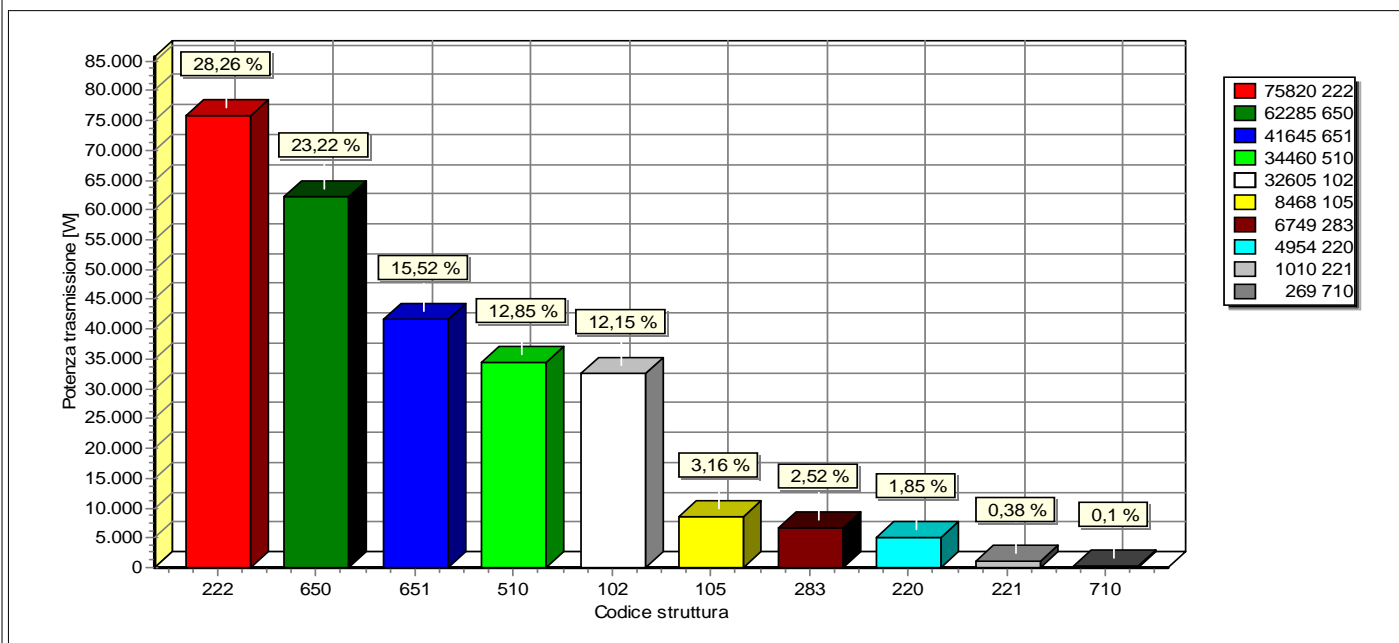
CALCOLO DISPERSIONI DI CALORE PER SINGOLO AMBIENTE**AMBIENTE :** 010101 UnicoTe = -5.3-1
Ta = 20

q	ric	largh	lungh	altez	volume	dispvol
1	0.5	125.10	133.41	8.60	143530.5	567124
1	0.5	136.00	5.20	15.76	11145.5	44039

nr	Co-str	q	es	U	dt	lungh	al/la	A	A•U•dt	a.es	dispra
01	102 P.E	1	NW	0.30	26.3	118.00	8.60	1006.29	7939.67	1.15	9131
02	221 S.E	3	NW	1.00	26.3	1.35	2.10	8.51	223.68	1.15	257
03	716 PTE	1	NW	0.08	26.3	15.00	1.00	0.00	31.56	1.15	36
04	710 PTE	1	NW	0.10	26.3	15.00	1.00	0.00	39.45	1.15	45
05	102 P.E	1	NE	0.30	26.3	125.10	8.60	996.95	7865.97	1.20	9439
06	221 S.E	3	NE	1.00	26.3	1.35	2.10	8.51	223.68	1.20	268
07	220 S.E	2	NE	1.00	26.3	6.00	5.60	67.20	1769.13	1.20	2123
08	283 S.E	4	NE	1.40	26.3	0.80	1.00	3.20	117.85	1.20	141
09	716 PTE	1	NE	0.08	26.3	15.00	1.00	0.00	31.56	1.20	38
10	710 PTE	1	NE	0.10	26.3	15.00	1.00	0.00	39.45	1.20	47
11	102 P.E	1	SE	0.30	26.3	141.00	8.60	1004.56	7925.98	1.10	8719
12	283 S.E	13	SE	1.40	26.3	8.20	1.50	159.90	5888.78	1.10	6478
13	283 S.E	4	SE	1.40	26.3	0.80	1.00	3.20	117.85	1.10	130
14	221 S.E	4	SE	1.00	26.3	1.35	2.10	11.34	298.24	1.10	328
15	220 S.E	1	SE	1.00	26.3	6.00	5.60	33.60	884.56	1.10	973
16	716 PTE	1	SE	0.08	26.3	15.00	1.00	0.00	31.56	1.10	35
17	710 PTE	1	SE	0.10	26.3	15.00	1.00	0.00	39.45	1.10	43
18	102 P.E	1	SW	0.30	26.3	83.10	8.60	641.79	5063.72	1.05	5317
19	221 S.E	2	SW	1.00	26.3	1.35	2.10	5.67	149.12	1.05	157
20	220 S.E	2	SW	1.00	26.3	6.00	5.60	67.20	1769.13	1.05	1858
21	716 PTE	1	SW	0.08	26.3	10.00	1.00	0.00	21.04	1.05	22
22	710 PTE	1	SW	0.10	26.3	10.00	1.00	0.00	26.30	1.05	28
23	105 P.E	20	SE	0.19	26.3	6.00	5.20	624.00	3150.95	1.10	3466
24	105 P.E	4	SE	0.19	26.3	4.00	5.20	83.20	420.13	1.10	462
25	105 P.E	20	NW	0.19	26.3	6.00	5.20	624.00	3150.95	1.15	3624
26	105 P.E	4	NW	0.19	26.3	4.00	5.20	83.20	420.13	1.15	483
27	510 PAV	1	T1	0.20	10.4	133.41	125.10	16689.59	34460.14	1.00	34460
28	710 PTE	1	T1	0.10	26.3	40.00	1.00	0.00	105.20	1.00	105
29	650 SOF	1		0.22	26.3	88.05	125.10	11015.05	62284.63	1.00	62285
30	720 PTE	1		0.10	26.3	20.00	1.00	0.00	52.60	1.00	53
31	651 SOF	1		0.22	26.3	58.33	125.10	7297.08	41645.18	1.00	41645
32	720 PTE	1		0.10	26.3	20.00	1.00	0.00	52.60	1.00	53
33	105 P.E	10	SE	0.19	26.3	15.60	11.00	78.00	393.87	1.10	433
34	222 S.E	6	SE	1.60	26.3	15.60	10.50	982.80	41356.22	1.10	45492
35	222 S.E	4	SE	1.60	26.3	15.60	10.50	655.20	27570.82	1.10	30328

TOTALI:	dispvol	+	(dispra•au%)	=	A	volume	S/V
	611163		268501	0%	879664	42150.05	154676.0
							0.27

RIEPILOGO STRUTTURE UTILIZZATE



nr	CODICE	TRASMITTANZA W/m²K	RESISTENZA m²K/W	RES.VAPORE sm²Pa/kg	S m	PERMEANZA kg/sm²Pa	MASSA kg/m²	CAPACITA' kJ/m²K	TTCI ore	TTCE ore
001	102 P.E	0,300	3,331	202,000	0,330	0,005	342,14	308,94	156,1	129,7
Pannelli prefabbricati di tamponamento a taglio termico sp. 33 cm										
002	105 P.E	0,192	5,220	1786,669	0,262	5,60E-04	204,05	183,73	236,7	29,7
Pareti laterali di tamponamento shed in copertura										
003	220 S.E	1,001	0,999	2,13E5	0,036	4,70E-06	32,95	17,23	2,2	2,6
Portoni sezionali										
004	221 S.E	1,000	1,000	2,14E5	0,064	4,68E-06	33,44	17,21	2,1	2,6
Porta esterna - uscita di sicurezza										
005	222 S.E	1,600	0,625	9333,333	0,035	1,07E-04	42,00	54,60	4,3	5,2
"Lucernario" in polycarbonato alveolare a doppia lastra rigata e intercapedine con telaio in alluminio										
006	283 S.E	1,400	0,714	1,76E11	0,033	5,70E-12	42,90	36,04	3,1	4,1
Finestra in vetro camera 4/4-15-5/5 con riv. bassoemissivo, telaio in alluminio a taglio termico; g=0,6										
007	510 PAV	0,198	5,048	215,578	0,624	0,005	889,40	766,23	499,0	575,3
Pavimento industriale controterra										
008	650 SOF	0,215	4,645	2,5E6	0,222	4,00E-07	157,25	142,13	160,6	22,8
Copertura in tegoli prefabbricati in c.a. e coibentazione in lana di roccia										
009	651 SOF	0,217	4,603	3,01E6	0,192	3,32E-07	92,72	85,30	89,0	20,1
Shed prefabbricati in c.a. e coibentazione in lana di roccia										

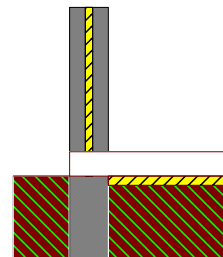
Progetto:

L10_Lapi Plast_Nuovo ampliamento

RIEPILOGO PONTI TERMICI UTILIZZATI

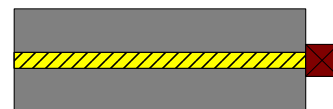
710 PTE 0,10 W/m·K

GF2 - Pavimento su terreno



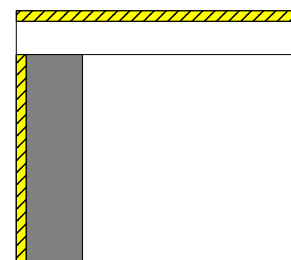
716 PTE 0,08 W/m·K

W11 - Serramento in mezzeria su parete isolata in mezzeria



720 PTE 0,10 W/m·K

R1 - Parete isolata all'esterno con copertura isolata e trave isolata



Nelle pagine successive sono riportate le tabelle relative alle:

CARATTERISTICHE TERMICHE E IGROMETRICHE DEI COMPONENTI OPACHI
CARATTERISTICHE TERMICHE DEI COMPONENTI TRASPARENTI

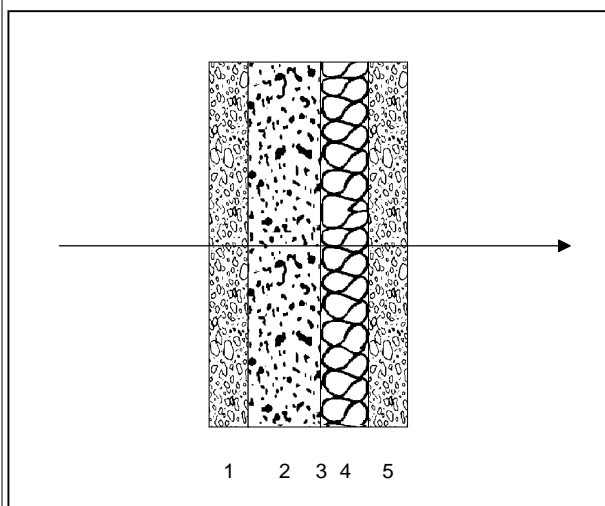
LEGENDA

s	[m]	<i>Spessore dello strato</i>
λ	[W/mK]	<i>Conduttività termica del materiale</i>
C	[W/m ² K]	<i>Conduttanza unitaria</i>
ρ	[kg/m ³]	<i>Massa volumica</i>
$\delta_a \cdot 10^{12}$	[kg/msPa]	<i>Permeabilità di vapore nell'intervallo di umidità relativa 0-50 %</i>
$\delta_u \cdot 10^{12}$	[kg/msPa]	<i>Permeabilità di vapore nell'intervallo di umidità relativa 50-95 %</i>
R	[m ² K/W]	<i>Resistenza termica dei singoli strati</i>
Ag	[m ²]	<i>Area del vetro</i>
Af	[m ²]	<i>Area del telaio</i>
Lg	[m]	<i>Lunghezza perimetrale della superficie vetrata</i>
Ug	[W/m ² K]	<i>Trasmittanza termica dell'elemento vetrato</i>
Uf	[W/m ² K]	<i>Trasmittanza termica del telaio</i>
Ψ_l	[W/mK]	<i>Trasmittanza lineica (nulla in caso di singolo vetro)</i>
Uw	[W/m ² K]	<i>Trasmittanza termica totale del serramento</i>
c	[J/(kg·K)]	<i>Capacità termica specifica</i>
δ	[m]	<i>Profondità di penetrazione periodica di un'onda termica</i>
ξ	[-]	<i>Rapporto tra lo spessore dello strato e la profondità di penetrazione</i>
χ	[J/(m ² K)]	<i>Capacità termica areica</i>
Y _{mn}	[W/(m ² K)]	<i>Ammettenza termica dinamica</i>
Z _{mn}		<i>Elemento della matrice di trasmissione del calore</i>
Z ₁₁	[-]	
Z ₁₂	[m ² ·K/W]	
Z ₂₁	[W/(m ² K)]	
Z ₂₂	[-]	
T	[s]	<i>Periodo delle variazioni</i>
Δt	[s]	<i>Variazione di tempo: anticipo (se positiva) o ritardo (se negativa)</i>

CARATTERISTICHE TERMICHE/IGROMETRICHE DEI COMPONENTI OPACI DELL'INVOLUCRO EDILIZIO

TIPO DI STRUTTURA Pannelli prefabbricati di tamponamento a taglio termico sp. 33 cm
cod 102 P.E

Massa [kg/m ²]	342.1	Capacità [kJ/m ² K]	308.9	Type Ashrae	37			
N	Descrizione strato (dall'interno verso l'esterno)	s (m)	λ (W/mK)	C (W/m ² K)	ρ (kg/m ³)	δa 10 ¹² (kg/msPa)	δu 10 ¹² (kg/msPa)	R (m ² K/W)
1	Calcestruzzo di sabbia e ghiaia 2200 per pareti esterne non protette	0,0650	1,610	24,77	2200	2,6000	2,6800	0,040
2	Nervature in cls e alleggerimento in polistirene 10 kg/mc	0,1200	0,152	1,27	448	3,0000	3,0000	0,789
3	Barriera al vapore	0,0004	0,350	875,00	950	0,0040	0,0040	0,001
4	Polistirene EPS espanso con grafite 25 kg/mc	0,0800	0,035	0,44	25	6,6667	6,6667	2,286
5	Calcestruzzo di sabbia e ghiaia 2200 per pareti interne o esterne protette	0,0650	1,480	22,77	2200	2,6000	3,6000	0,044
SPESSORE TOTALE [m]		0,3304						



Conduttanza unitaria superficie interna	8	Resistenza unitaria superficie interna	0,130
-----------------------------------------	---	----------------------------------------	-------

Conduttanza unitaria superficie esterna	25	Resistenza unitaria superficie esterna	0,040
-----------------------------------------	----	----------------------------------------	-------

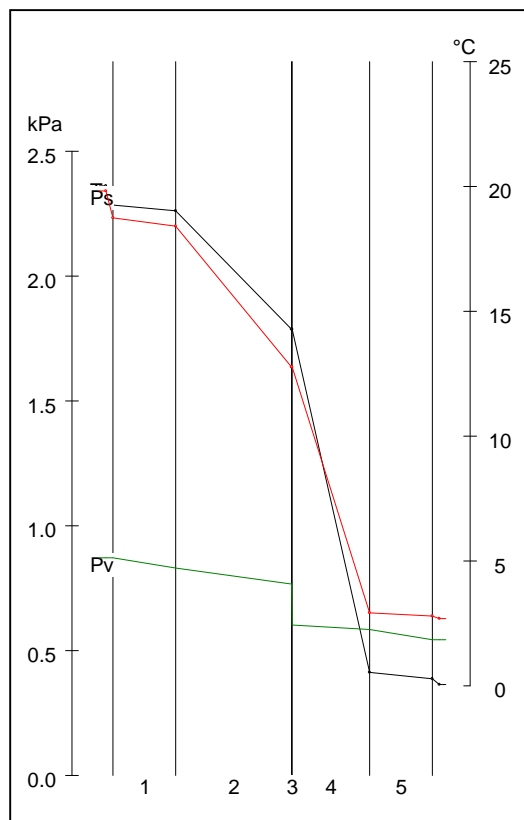
TRASMITTANZA TOTALE[W/m ² K]	0,300	RESISTENZA TERMICA TOTALE[m ² K/W]	3,331
-----------------------------------------	-------	-----------------------------------------------	-------

CARATTERISTICHE TERMICHE DINAMICHE

Fattore di decremento - attenuazione	f [-]	0.309
Fattore di decremento - sfasamento	φ [h]	-10.321
Trasmittanza termica periodica	Yie [W/m ² K]	0.093
Capacità termica lato interno	C1 [kJ/m ² K]	76.338
Capacità termica lato esterno	C2 [kJ/m ² K]	112.120

VERIFICA IGROMETRICA — CONDIZIONI AL CONTORNO ESEGUITA A NORMA EN ISO 13788 (UNI10350)

CONDIZIONE	Ti(°C)	Pi(Pa)	Te(°C)	Pe(Pa)
INVERNALE: gennaio	20.0	872	0.4	542
ESTIVA: agosto	22.6	1477	22.6	1377
<input checked="" type="checkbox"/> La struttura non è soggetta a fenomeni di condensa interstiziale; la differenza minima di pressione tra quella di saturazione e quella reale è pari a [Pa]				67
<input type="checkbox"/> La struttura è soggetta a fenomeni di condensa; la quantità stagionale di condensato è pari a [kg/m ²] (ammessibile ed evaporabile nella stagione estiva)				
<input checked="" type="checkbox"/> La struttura non è soggetta a fenomeni di condensa superficiale; la differenza minima di pressione tra quella di saturazione e quella reale è pari a [Pa]				1061



TRASMITTANZA TERMICA MEDIA Struttura = 102

Co	A ; L	U ; ψ	PTE	Riferimento
102	1006.3	0.300		010101-01
221	8.5	1.000		010101-02
716	15.0	0.080	<input checked="" type="checkbox"/>	010101-03
710	15.0	0.100	<input checked="" type="checkbox"/>	010101-04
102	997.0	0.300		010101-05
221	8.5	1.000		010101-06
220	67.2	1.001		010101-07
716	15.0	0.080	<input checked="" type="checkbox"/>	010101-09
710	15.0	0.100	<input checked="" type="checkbox"/>	010101-10
102	1004.6	0.300		010101-11
221	11.3	1.000		010101-14
220	33.6	1.001		010101-15
716	15.0	0.080	<input checked="" type="checkbox"/>	010101-16
710	15.0	0.100	<input checked="" type="checkbox"/>	010101-17
102	641.8	0.300		010101-18
221	5.7	1.000		010101-19
220	67.2	1.001		010101-20
716	10.0	0.080	<input checked="" type="checkbox"/>	010101-21
710	10.0	0.100	<input checked="" type="checkbox"/>	010101-22

Um [W/m²K] = 0.339
 At [m²] = 3852
 Ht [W/K] = 1306.968

Progetto:

L10_Lapi Plast_Nuovo ampliamento

UNI 13786 - CARATTERISTICHE DINAMICHE DELLE STRUTTURE

TIPO DI STRUTTURA Pannelli prefabbricati di tamponamento a taglio termico sp. 33 cm
cod 102 P.E

N	Descrizione strato (dall'interno verso l'esterno)	s (m)	λ (W/mK)	c (J/kg·K)	ρ (kg/m ³)	δ_{24} (m)	ξ_{24} (-)	R (m ² K/W)
1	Strato liminare della superficie verticale interna UNI 6946							0.130
2	Calcestruzzo di sabbia e ghiaia 2200 per pareti esterne non protette	0.0650	1.610	880	2200	0.151	0.430	0.040
3	Nervature in cls e alleggerimento in polistirene 10 kg/mc	0.1200	0.152	1000	448	0.097	1.242	0.789
4	Barriera al vapore	0.0004	0.350	2100	950	0.069	0.006	0.001
5	Polistirene EPS espanso con grafite 25 kg/mc	0.0800	0.035	1350	25	0.169	0.474	2.286
6	Calcestruzzo di sabbia e ghiaia 2200 per pareti interne o esterne protette	0.0650	1.480	880	2200	0.145	0.448	0.044
7	Strato liminare della superficie verticale esterna (vento < 4 m/s) UNI 6946							0.040
SPESSORE TOTALE [m]		0,3304						

ELEMENTI DELLA MATRICE DI TRASMISSIONE

	T = 24 h				T = 3 h			
	Re()	Im()	Modulo	Δt [h]	Re()	Im()	Modulo	Δt [h]
Z ₁₁	-58.65	-5.04	58.87	-11.67	-2182.68	18293.29	18423.04	0.81
Z ₁₂	9.76	-4.59	10.78	-1.68	16.08	-2664.35	2664.40	-0.75
Z ₂₁	190.89	435.50	475.50	4.42	132310.92	-298821.88	326803.76	-0.55
Z ₂₂	-70.27	-51.49	87.12	-9.58	-14152.74	45094.61	47263.35	0.90

CARATTERISTICHE DELLA MATRICE TERMICA DINAMICA

	T = 24 h		T = 3 h	
	Modulo	Δt [h]	Modulo	Δt [h]
Y11 (ammittenza lato int.)	5.459	2.006	6.915	0.054
Y22 (ammittenza lato int.)	8.079	4.094	17.739	0.142
Y12 (trasmissione periodica)	0.093	-10.321	0.000	-6.023

	T = 24 h	T = 3 h
Capacità termiche areiche		
C1 (lato interno)	76	12
C2 (lato esterno)	112	30

[kJ/(m²K)]
[kJ/(m²K)]

	Modulo	Δt [h]	Modulo	Δt [h]
f: fattore decremento	0.31	-10.32	0.00	-6.02

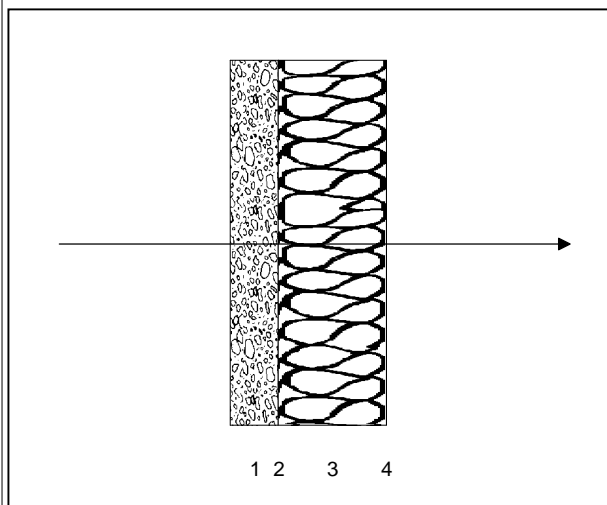
Classe prestazionale Buona (II)

YIE = Y12 Modulo trasmittanza termica periodica (periodo T=24h)

CARATTERISTICHE TERMICHE/IGROMETRICHE DEI COMPONENTI OPACI DELL'INVOLUCRO EDILIZIO

TIPO DI STRUTTURA Pareti laterali di tamponamento shed in copertura
cod 105 P.E

Massa [kg/m²]	204.0	Capacità [kJ/m²K]	183.7	Type Ashrae	11			
N	Descrizione strato	s	λ	C	ρ	δa 10¹²	δu 10¹²	R
	(dall'interno verso l'esterno)	(m)	(W/mK)	(W/m ² K)	(kg/m ³)	(kg/msPa)	(kg/msPa)	(m ² K/W)
1	Setto verticale in c.a.	0,0800	1,610	20,13	2200	2,6000	2,6800	0,050
2	Barriera al vapore tipo Riwega serie DS 65 PE	0,0005		10000,000	292	0,0003	0,0003	0,000
3	Pannello in lana di roccia a doppia densità tipo Rockwool serie Durock Energy Plus - 10+8 cm	0,1800	0,036	0,20	140	200,0000	200,0000	5,000
4	Lamiera grecata esterna in alluminio	0,0010	220,000	220000,00	2700	0,2000	0,2000	0,000
SPESSORE TOTALE [m]		0,2615						



Conduttanza unitaria superficie interna	8	Resistenza unitaria superficie interna	0,130
-----------------------------------------	---	----------------------------------------	-------

Conduttanza unitaria superficie esterna	25	Resistenza unitaria superficie esterna	0,040
-----------------------------------------	----	----------------------------------------	-------

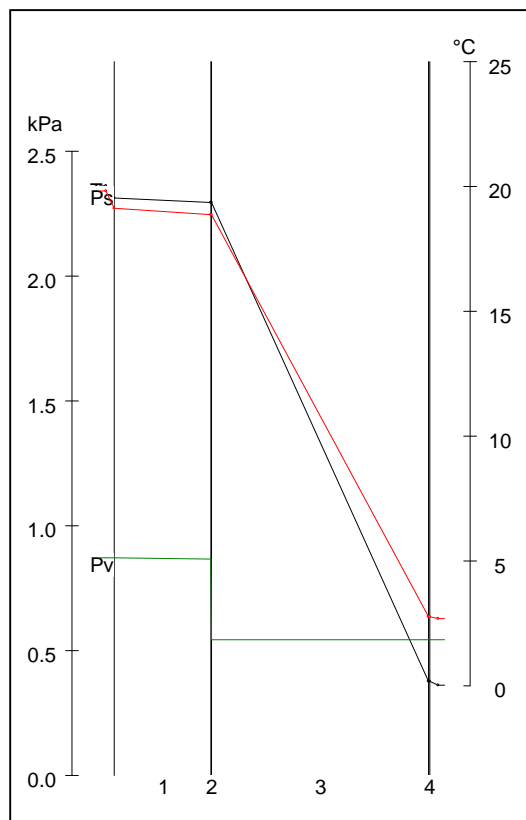
TRASMITTANZA TOTALE[W/m ² K]	0,192	RESISTENZA TERMICA TOTALE[m ² K/W]	5,220
-----------------------------------------	-------	-----------------------------------------------	-------

CARATTERISTICHE TERMICHE DINAMICHE

Fattore di decremento - attenuazione	f [-]	0.349
Fattore di decremento - sfasamento	φ [h]	-9.598
Trasmittanza termica periodica	Yie [W/m ² K]	0.067
Capacità termica lato interno	C1 [kJ/m ² K]	80.261
Capacità termica lato esterno	C2 [kJ/m ² K]	11.102

VERIFICA IGROMETRICA — CONDIZIONI AL CONTORNO ESEGUITA A NORMA EN ISO 13788 (UNI10350)

CONDIZIONE	Ti(°C)	Pi(Pa)	Te(°C)	Pe(Pa)
INVERNALE: gennaio	20.0	872	0.4	542
ESTIVA: agosto	22.6	1477	22.6	1377
<input checked="" type="checkbox"/> La struttura non è soggetta a fenomeni di condensa interstiziale; la differenza minima di pressione tra quella di saturazione e quella reale è pari a [Pa]				91
<input type="checkbox"/> La struttura è soggetta a fenomeni di condensa; la quantità stagionale di condensato è pari a [kg/m ²] (ammissibile ed evaporabile nella stagione estiva)				
<input checked="" type="checkbox"/> La struttura non è soggetta a fenomeni di condensa superficiale; la differenza minima di pressione tra quella di saturazione e quella reale è pari a [Pa]				1100



Progetto:

L10_Lapi Plast_Nuovo ampliamento

UNI 13786 - CARATTERISTICHE DINAMICHE DELLE STRUTTURE

TIPO DI STRUTTURA Pareti laterali di tamponamento shed in copertura
cod 105 P.E

N	Descrizione strato (dall'interno verso l'esterno)	s (m)	λ (W/mK)	c (J/kg·K)	ρ (kg/m ³)	δ_{24} (m)	ξ_{24} (-)	R (m ² K/W)
1	Strato liminare della superficie verticale interna UNI 6946							0.130
2	Setto verticale in c.a.	0.0800	1.610	880	2200	0.151	0.529	0.050
3	Barriera al vapore tipo Riwega serie DS 65 PE	0.0005		2100	292	0.474	0.001	0.000
4	Pannello in lana di roccia a doppia densità tipo Rockwool serie Durock Energy Plus - 10+8 cm	0.1800	0.036	1030	140	0.083	2.172	5.000
5	Lamiera grecata esterna in alluminio	0.0010	220.0	960	2700	1.528	0.001	0.000
6	Strato liminare della superficie verticale esterna (vento < 4 m/s) UNI 6946							0.040
SPESSORE TOTALE [m]		0,2615						

ELEMENTI DELLA MATRICE DI TRASMISSIONE

	T = 24 h				T = 3 h			
	Re()	Im()	Modulo	Δt [h]	Re()	Im()	Modulo	Δt [h]
Z ₁₁	-85.90	9.18	86.39	11.59	1469.83	14600.17	14673.97	0.70
Z ₁₂	12.11	-8.81	14.97	-2.40	-437.30	-2093.86	2139.04	-0.85
Z ₂₁	42.41	48.19	64.20	3.24	33811.50	-24463.19	41733.26	-0.30
Z ₂₂	-10.55	-3.57	11.14	-10.75	-4525.59	4065.46	6083.49	1.15

CARATTERISTICHE DELLA MATRICE TERMICA DINAMICA

	T = 24 h		T = 3 h	
	Modulo	Δt [h]	Modulo	Δt [h]
Y11 (ammettenza lato int.)	5.770	1.995	6.860	0.050
Y22 (ammettenza lato int.)	0.744	3.649	2.844	0.499
Y12 (trasmissione periodica)	0.067	-9.598	0.000	-5.214

Capacità termiche areiche	T = 24 h	T = 3 h	
C1 (lato interno)	80	12	[kJ/(m ² K)]
C2 (lato esterno)	11	5	[kJ/(m ² K)]

	Modulo	Δt [h]	Modulo	Δt [h]
f: fattore decremento	0.35	-9.60	0.00	-5.21

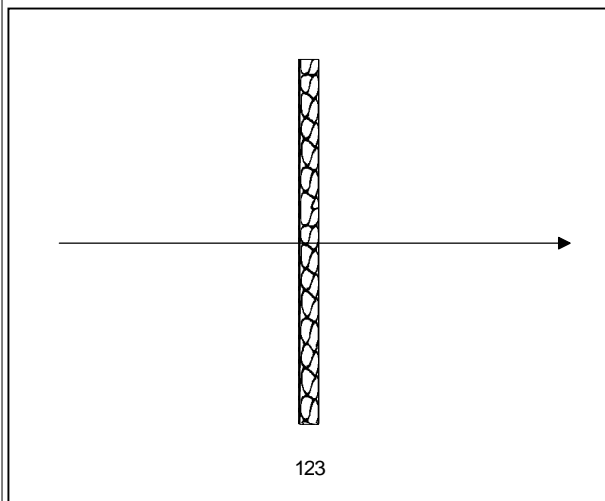
Classe prestazionale Sufficiente (III)

YIE = Y12 Modulo trasmissione termica periodica (periodo T=24h)

CARATTERISTICHE TERMICHE/IGROMETRICHE DEI COMPONENTI OPACI DELL'INVOLUCRO EDILIZIO

TIPO DI STRUTTURA *Portoni sezionali*
cod 220 S.E

Massa [kg/m²]	32.9	Capacità [kJ/m²K]	17.2	Type Ashrae	1			
N	Descrizione strato	s	λ	C	ρ	δa 10¹²	δu 10¹²	R
	(dall'interno verso l'esterno)	(m)	(W/mK)	(W/m ² K)	(kg/m ³)	(kg/msPa)	(kg/msPa)	(m ² K/W)
1	Lamiera di acciaio	0,0020	52,000	26000,00	8000	0,0000	0,0000	0,000
2	Poliuretano espanso a celle chiuse	0,0315	0,038	1,21	30	2,3400	2,3400	0,829
3	Lamiera di acciaio	0,0020	52,000	26000,00	8000	0,0200	0,0200	0,000
SPESSORE TOTALE [m]		0,0355						



Conducibilità unitaria superficie interna	8	Resistenza unitaria superficie interna	0,130
-------------------------------------------	---	----------------------------------------	-------

Conducibilità unitaria superficie esterna	25	Resistenza unitaria superficie esterna	0,040
-------------------------------------------	----	----------------------------------------	-------

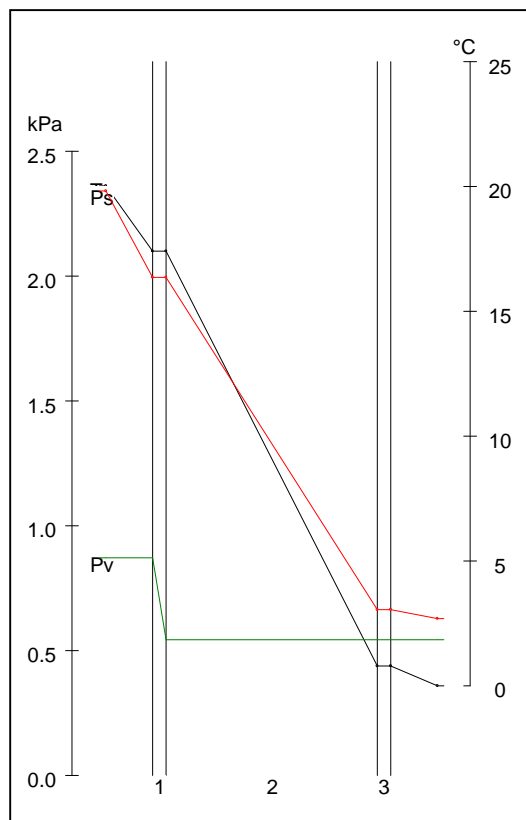
TRASMITTANZA TOTALE[W/m ² K]	1,001	RESISTENZA TERMICA TOTALE[m ² K/W]	0,999
-----------------------------------------	-------	-----------------------------------------------	-------

CARATTERISTICHE TERMICHE DINAMICHE

Fattore di decremento - attenuazione	f [-]	0.997
Fattore di decremento - sfasamento	φ [h]	-0.401
Trasmittanza termica periodica	Yie [W/m ² K]	0.998
Capacità termica lato interno	C1 [kJ/m ² K]	7.819
Capacità termica lato esterno	C2 [kJ/m ² K]	9.381

VERIFICA IGROMETRICA — CONDIZIONI AL CONTORNO ESEGUITA A NORMA EN ISO 13788 (UNI10350)

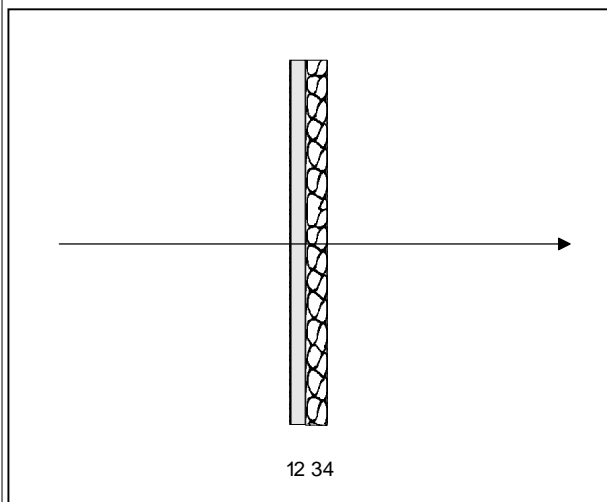
CONDIZIONE	Ti(°C)	Pi(Pa)	Te(°C)	Pe(Pa)
INVERNALE: gennaio	20.0	872	0.4	542
ESTIVA: agosto	22.6	1477	22.6	1377
<input checked="" type="checkbox"/> La struttura non è soggetta a fenomeni di condensa interstiziale; la differenza minima di pressione tra quella di saturazione e quella reale è pari a [Pa]				122
<input type="checkbox"/> La struttura è soggetta a fenomeni di condensa; la quantità stagionale di condensato è pari a [kg/m ²] (ammessibile ed evaporabile nella stagione estiva)				
<input checked="" type="checkbox"/> La struttura non è soggetta a fenomeni di condensa superficiale; la differenza minima di pressione tra quella di saturazione e quella reale è pari a [Pa]				825



CARATTERISTICHE TERMICHE/IGROMETRICHE DEI COMPONENTI OPACHI DELL'INVOLUCRO EDILIZIO

TIPO DI STRUTTURA Porta esterna - uscita di sicurezza
cod 221 S.E

Massa [kg/m²]	33.4	Capacità [kJ/m²K]	17.2	Type Ashrae	1			
N	Descrizione strato	s	λ	C	ρ	δa 10¹²	δu 10¹²	R
	(dall'interno verso l'esterno)	(m)	(W/mK)	(W/m²K)	(kg/m³)	(kg/msPa)	(kg/msPa)	(m²K/W)
1	Lamiera di acciaio	0,0020	52,000	26000,00	8000	0,0000	0,0000	0,000
2	Intercapedine d'aria non ventilata sp. 25 mm , superfici opache, flusso di calore orizzontale UNI 6946	0,0250		5,556	1,30	193,0000	193,0000	0,180
3	Pannelli semirigidi in fibre minerali	0,0351	0,054	1,54	40	150,0000	150,0000	0,650
4	Lamiera di acciaio	0,0020	52,000	26000,00	8000	0,0020	0,0020	0,000
SPESSORE TOTALE [m]		0,0641						



Conduzzanza unitaria superficie interna	8	Resistenza unitaria superficie interna	0,130
-----------------------------------------	---	----------------------------------------	-------

Conduzzanza unitaria superficie esterna	25	Resistenza unitaria superficie esterna	0,040
-----------------------------------------	----	----------------------------------------	-------

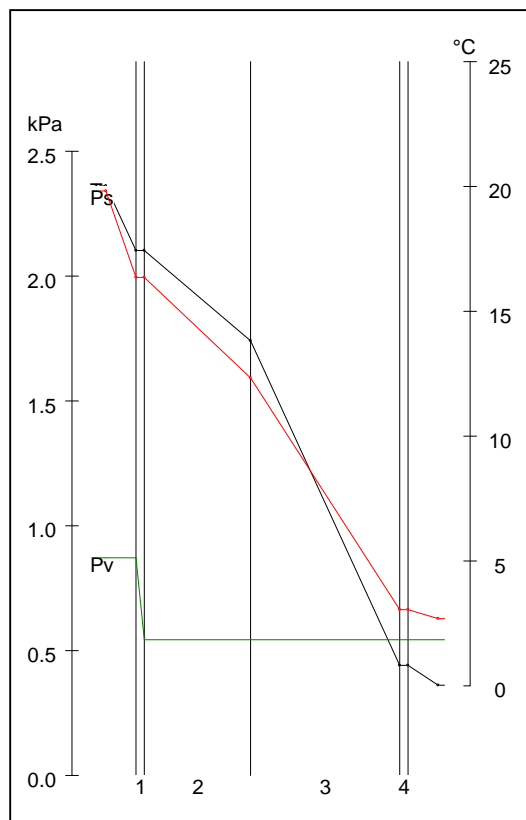
TRASMITTANZA TOTALE[W/m²K]	1,000	RESISTENZA TERMICA TOTALE[m²K/W]	1,000
----------------------------	-------	----------------------------------	-------

CARATTERISTICHE TERMICHE DINAMICHE

Fattore di decremento - attenuazione	f [-]	0.997
Fattore di decremento - sfasamento	φ [h]	-0.401
Trasmittanza termica periodica	Yie [W/m²K]	0.997
Capacità termica lato interno	C1 [kJ/m²K]	7.692
Capacità termica lato esterno	C2 [kJ/m²K]	9.460

VERIFICA IGROMETRICA — CONDIZIONI AL CONTORNO ESEGUITA A NORMA EN ISO 13788 (UNI10350)

CONDIZIONE	Ti(°C)	Pi(Pa)	Te(°C)	Pe(Pa)
INVERNALE: gennaio	20.0	872	0.4	542
ESTIVA: agosto	22.6	1477	22.6	1377
<input checked="" type="checkbox"/> La struttura non è soggetta a fenomeni di condensa interstiziale; la differenza minima di pressione tra quella di saturazione e quella reale è pari a [Pa]				120
<input type="checkbox"/> La struttura è soggetta a fenomeni di condensa; la quantità stagionale di condensato è pari a [kg/m²] (ammissibile ed evaporabile nella stagione estiva)				
<input checked="" type="checkbox"/> La struttura non è soggetta a fenomeni di condensa superficiale; la differenza minima di pressione tra quella di saturazione e quella reale è pari a [Pa]				825



Progetto:

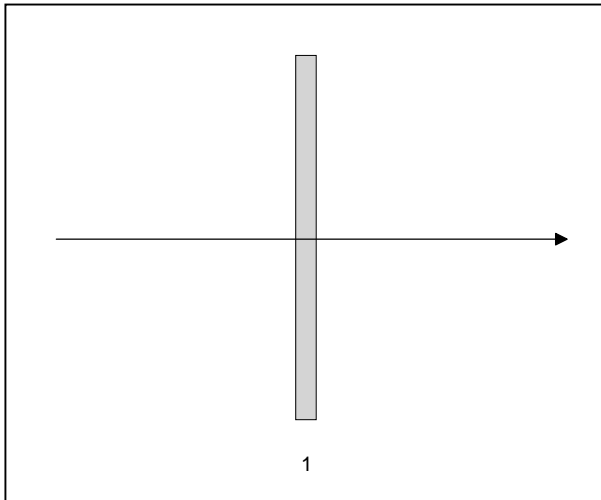
L10_Lapi Plast_Nuovo ampliamento

CARATTERISTICHE TERMICHE DEI COMPONENTI TRASPARENTI DELL'INVOLUCRO EDILIZIO

TIPO DI STRUTTURA "Lucernario" in policarbonato alveolare a doppia lastra rigata e intercapedine con telaio in cod 222 S.E alluminio

Massa [kg/m²]	42.0	Capacità [kJ/m²K]	54.6
---------------------------------	------	-------------------------------------	------

N	Descrizione strato (dall'interno verso l'esterno)	s (m)	λ (W/mK)	C (W/m ² K)	ρ (kg/m ³)	δα 10 ¹² (kg/msPa)	δu 10 ¹² (kg/msPa)	R (m ² K/W)
1	Elemento trasparente in policarbonato preformate e rigate con intercapedine per lucernari	0,0350		2,062	1200	0,0037	0,0037	0,485
SPESSORE TOTALE [m]		0,0350						



Conduttanza unitaria superficie interna	10	Resistenza unitaria superficie interna	0,100
-----------------------------------------	----	----------------------------------------	-------

Conduttanza unitaria superficie esterna	25	Resistenza unitaria superficie esterna	0,040
-----------------------------------------	----	----------------------------------------	-------

TRASMITTANZA TOTALE[W/m ² K]	1,600	RESISTENZA TERMICA TOTALE[m ² K/W]	0,625
-----------------------------------------	-------	-----------------------------------------------	-------

Descrizione	Ag (m ²)	Af (m ²)	Lg (m)	Ug (W/m ² K)	Uf (W/m ² K)	ΨI (W/mK)	Uw (W/m ² K)
Serramento singolo	8.88	1.68	24.00	1.300	2.000	0.083	1.600
Doppio serramento e/o combinato							

Progetto:

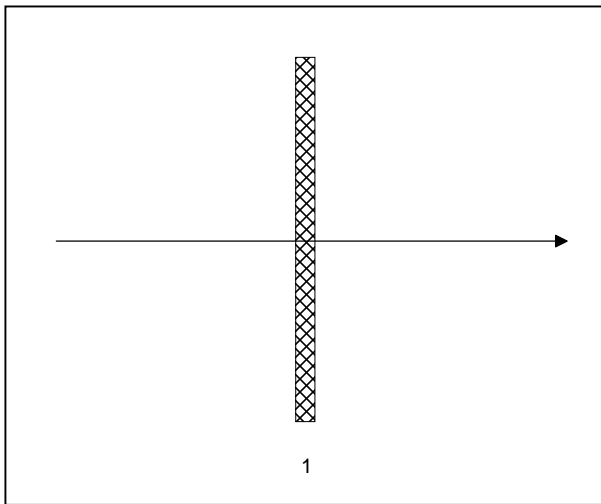
L10_Lapi Plast_Nuovo ampliamento

CARATTERISTICHE TERMICHE DEI COMPONENTI TRASPARENTI DELL'INVOLUCRO EDILIZIO

TIPO DI STRUTTURA Finestra in vetro camera 4/4-15-5/5 con riv. bassoemissivo, telaio in alluminio a taglio termico; cod 283 S.E g=0,6

Massa [kg/m²]	42.9	Capacità [kJ/m²K]	36.0
---------------------------------	------	-------------------------------------	------

N	Descrizione strato (dall'interno verso l'esterno)	s (m)	λ (W/mK)	C (W/m ² K)	ρ (kg/m ³)	δa 10 ¹² (kg/msPa)	δu 10 ¹² (kg/msPa)	R (m ² K/W)
1	Superfici in vetro camera 4/4-15-5/5 con riv. bassoemissivo, telaio in alluminio a taglio termico; g=0,6	0,0330		1,872	1300	0,0000	0,0000	0,534
SPESSORE TOTALE [m]		0,0330						



Conduttanza unitaria superficie interna	7	Resistenza unitaria superficie interna	0,140
------------------------------------------------	---	-----------------------------------------------	-------

Conduttanza unitaria superficie esterna	25	Resistenza unitaria superficie esterna	0,040
------------------------------------------------	----	-----------------------------------------------	-------

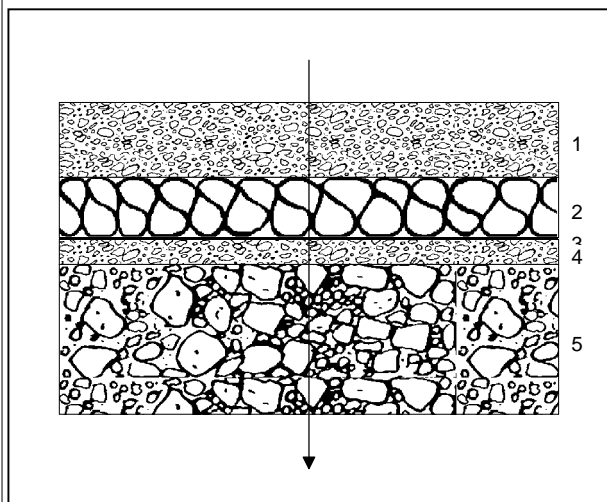
TRASMITTANZA TOTALE[W/m²K]	1,400	RESISTENZA TERMICA TOTALE[m²K/W]	0,714
----------------------------------------------	-------	----------------------------------------------------	-------

Descrizione	Ag (m ²)	Af (m ²)	Lg (m)	Ug (W/m ² K)	Uf (W/m ² K)	ΨI (W/mK)	Uw (W/m ² K)
Serramento singolo	0.58	0.22	2.96	1.100	1.600	0.044	1.400
Doppio serramento e/o combinato							

CARATTERISTICHE TERMICHE/IGROMETRICHE DEI COMPONENTI OPACI DELL'INVOLUCRO EDILIZIO

TIPO DI STRUTTURA *Pavimento industriale controterra*
cod 510 PAV

Massa [kg/m²]	889.4	Capacità [kJ/m²K]	766.2	Type Ashrae	35			
N	Descrizione strato	s	λ	C	ρ	δa 10¹²	δu 10¹²	R
	(dall'interno verso l'esterno)	(m)	(W/mK)	(W/m ² K)	(kg/m ³)	(kg/msPa)	(kg/msPa)	(m ² K/W)
1	Soletta in calcestruzzo	0,1500	1,610	10,73	2200	2,6000	2,6800	0,093
2	Polistirene espanso estruso per isolamento pavimenti tipo Floormate 500 - 6+6cm	0,1200	0,034	0,28	35	1,3333	1,3333	3,529
3	Guaina Bituminosa impermeabilizzante	0,0040	0,260	65,00	1300	0,0938	0,0938	0,015
4	Calcestruzzo magro di sottofondo	0,0500	1,260	25,20	2000	2,9000	3,7500	0,040
5	Ciottoli e pietre frantumate sfuse ad alta densità	0,3000	0,300	1,00	1500	37,5000	37,5000	1,000
SPESSORE TOTALE [m]		0,6240						



Conduzzanza unitaria superficie interna	6	Resistenza unitaria superficie interna	0,170
-----------------------------------------	---	----------------------------------------	-------

Conduzzanza unitaria superficie esterna	5	Resistenza unitaria superficie esterna	0,200
-----------------------------------------	---	----------------------------------------	-------

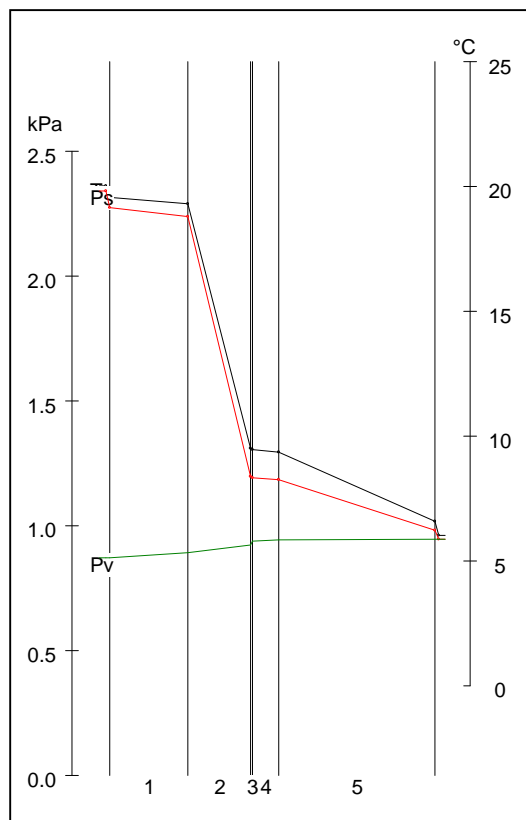
TRASMITTANZA TOTALE[W/m ² K]	0,198	RESISTENZA TERMICA TOTALE[m ² K/W]	5,048
-----------------------------------------	-------	-----------------------------------------------	-------

CARATTERISTICHE TERMICHE DINAMICHE

Fattore di decremento - attenuazione	f [-]	0.004
Fattore di decremento - sfasamento	φ [h]	-0.761
Trasmittanza termica periodica	Yie [W/m ² K]	0.001
Capacità termica lato interno	C1 [kJ/m ² K]	66.273
Capacità termica lato esterno	C2 [kJ/m ² K]	38.091

VERIFICA IGROMETRICA — CONDIZIONI AL CONTORNO ESEGUITA A NORMA EN ISO 13788 (UNI10350)

CONDIZIONE	Ti(°C)	Pi(Pa)	Te(°C)	Pe(Pa)
INVERNALE: gennaio	20.0	872	6.2	945
ESTIVA: agosto	18.0	1477	18.0	1032
<input checked="" type="checkbox"/> La struttura non è soggetta a fenomeni di condensa interstiziale; la differenza minima di pressione tra quella di saturazione e quella reale è pari a [Pa]				143
<input type="checkbox"/> La struttura è soggetta a fenomeni di condensa; la quantità stagionale di condensato è pari a [kg/m ²] (ammissibile ed evaporabile nella stagione estiva)				
<input checked="" type="checkbox"/> La struttura non è soggetta a fenomeni di condensa superficiale; la differenza minima di pressione tra quella di saturazione e quella reale è pari a [Pa]				1103



Progetto:

L10_Lapi Plast_Nuovo ampliamento

TRASMITTANZA TERMICA MEDIA Struttura = 510

Co	A ; L	U ; ψ	PTE	Riferimento
510	****.*	0.198		010101-27
710	40.0	0.100	<input checked="" type="checkbox"/>	010101-28

Um [W/m²K] = 0.198

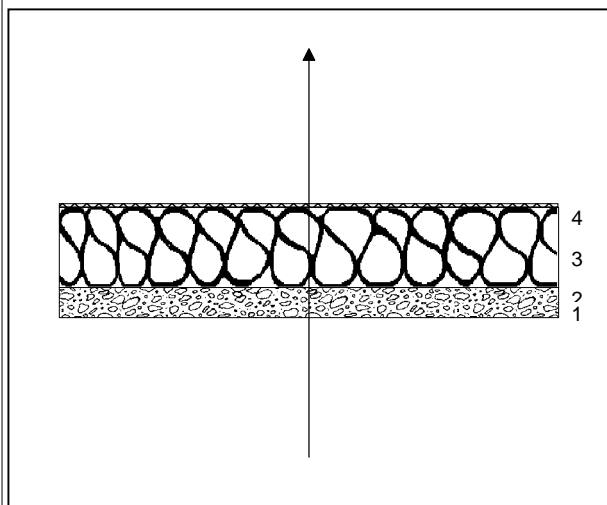
At [m²] = 16690

Ht [W/K] = 3308.539

CARATTERISTICHE TERMICHE/IGROMETRICHE DEI COMPONENTI OPACHI DELL'INVOLUCRO EDILIZIO

TIPO DI STRUTTURA Copertura in tegoli prefabbricati in c.a. e coibentazione in lana di roccia
cod 650 SOF

Massa [kg/m²]	157.2	Capacità [kJ/m²K]	142.1	Type Ashrae	4			
N	Descrizione strato	s	λ	C	ρ	δa 10¹²	δu 10¹²	R
	(dall'interno verso l'esterno)	(m)	(W/mK)	(W/m ² K)	(kg/m ³)	(kg/msPa)	(kg/msPa)	(m ² K/W)
1	Soletta prefabbricata in c.a.	0,0600	1,000	16,67	2200	2,6000	2,6800	0,060
2	Barriera al vapore	0,0005		1666,667	292	0,0000	0,0000	0,001
3	Pannello in lana di roccia a doppia densità tipo Rockwool serie Durock Energy Plus - 8+8 cm	0,1600	0,036	0,22	140	200,0000	200,0000	4,444
4	Lastra grecata esterna in alluminio - colore chiaro	0,0010	220,000	220000,00	2700	0,0020	0,0020	0,000
SPESSORE TOTALE [m]		0,2215						



Conduttanza unitaria superficie interna	10	Resistenza unitaria superficie interna	0,100
-----------------------------------------	----	----------------------------------------	-------

Conduttanza unitaria superficie esterna	25	Resistenza unitaria superficie esterna	0,040
-----------------------------------------	----	----------------------------------------	-------

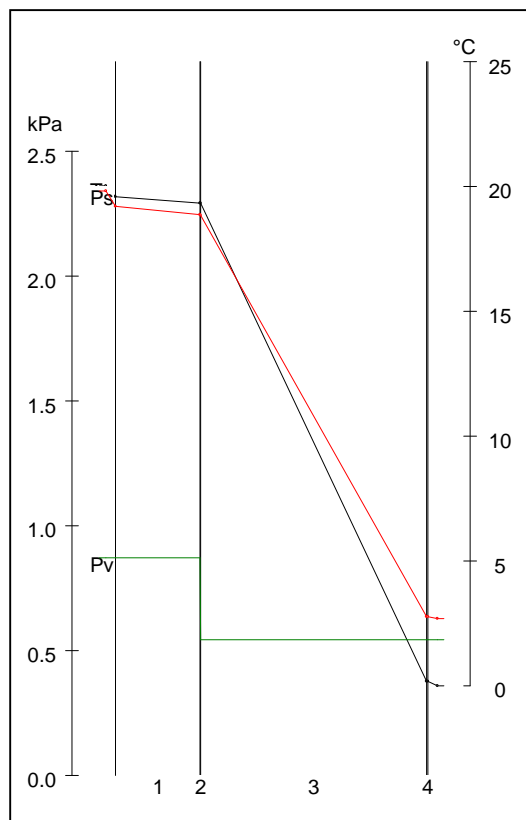
TRASMITTANZA TOTALE[W/m ² K]	0,215	RESISTENZA TERMICA TOTALE[m ² K/W]	4,645
-----------------------------------------	-------	-----------------------------------------------	-------

CARATTERISTICHE TERMICHE DINAMICHE

Fattore di decremento - attenuazione	f [-]	0.524
Fattore di decremento - sfasamento	φ [h]	-7.793
Trasmittanza termica periodica	Yie [W/m ² K]	0.113
Capacità termica lato interno	C1 [kJ/m ² K]	82.401
Capacità termica lato esterno	C2 [kJ/m ² K]	11.626

VERIFICA IGROMETRICA — CONDIZIONI AL CONTORNO ESEGUITA A NORMA EN ISO 13788 (UNI10350)

CONDIZIONE	Ti(°C)	Pi(Pa)	Te(°C)	Pe(Pa)
INVERNALE: gennaio	20.0	872	0.4	542
ESTIVA: agosto	22.6	1477	22.6	1377
<input checked="" type="checkbox"/> La struttura non è soggetta a fenomeni di condensa interstiziale; la differenza minima di pressione tra quella di saturazione e quella reale è pari a [Pa]				93
<input type="checkbox"/> La struttura è soggetta a fenomeni di condensa; la quantità stagionale di condensato è pari a [kg/m ²] (ammessibile ed evaporabile nella stagione estiva)				
<input checked="" type="checkbox"/> La struttura non è soggetta a fenomeni di condensa superficiale; la differenza minima di pressione tra quella di saturazione e quella reale è pari a [Pa]				1109



Progetto:

L10_Lapi Plast_Nuovo ampliamento

TRASMITTANZA TERMICA MEDIA Struttura = 650

Co	A ; L	U ; ψ	PTE	Riferimento
650	****.*	0.215		010101-29
720	20.0	0.100	<input checked="" type="checkbox"/>	010101-30

Um [W/m²K] = 0.215

At [m²] = 11015

Ht [W/K] = 2370.237

Progetto:

L10_Lapi Plast_Nuovo ampliamento

UNI 13786 - CARATTERISTICHE DINAMICHE DELLE STRUTTURE

TIPO DI STRUTTURA Copertura in tegoli prefabbricati in c.a. e coibentazione in lana di roccia
cod 650 SOF

N	Descrizione strato (dall'interno verso l'esterno)	s (m)	λ (W/mK)	c (J/kg·K)	ρ (kg/m ³)	δ_{24} (m)	ξ_{24} (-)	R (m ² K/W)
1	Strato liminare della superficie orizzontale interna, calore ascendente UNI 6946							0.100
2	Soletta prefabbricata in c.a.	0.0600	1.000	880	2200	0.119	0.503	0.060
3	Barriera al vapore	0.0005		2100	292	0.193	0.003	0.001
4	Pannello in lana di roccia a doppia densità tipo Rockwool serie Durock Energy Plus - 8+8 cm	0.1600	0.036	1030	140	0.083	1.931	4.444
5	Lastra grecata esterna in alluminio - colore chiaro	0.0010	220.0	960	2700	1.528	0.001	0.000
6	Strato liminare della superficie orizzontale esterna, calore ascendente (velocità < 4 m/s) UNI 6946							0.040
SPESSORE TOTALE [m]		0,2215						

ELEMENTI DELLA MATRICE DI TRASMISSIONE

	T = 24 h				T = 3 h			
	Re()	Im()	Modulo	Δt [h]	Re()	Im()	Modulo	Δt [h]
Z ₁₁	-48.67	18.72	52.14	10.60	4135.84	3660.00	5522.75	0.35
Z ₁₂	4.01	-7.90	8.86	-4.21	-561.94	-352.56	663.38	-1.23
Z ₂₁	31.66	21.29	38.15	2.26	3096.66	-15398.65	15706.93	-0.66
Z ₂₂	-6.43	0.91	6.50	11.46	-64.78	1885.57	1886.68	0.77

CARATTERISTICHE DELLA MATRICE TERMICA DINAMICA

	T = 24 h		T = 3 h	
	Modulo	Δt [h]	Modulo	Δt [h]
Y11 (ammittenza lato int.)	5.887	2.805	8.325	0.078
Y22 (ammittenza lato int.)	0.734	3.669	2.844	0.499
Y12 (trasmissione periodica)	0.113	-7.793	0.002	-2.140

Capacità termiche areiche	T = 24 h	T = 3 h	
C1 (lato interno)	82	14	[kJ/(m ² K)]
C2 (lato esterno)	12	5	[kJ/(m ² K)]

	Modulo	Δt [h]	Modulo	Δt [h]
f: fattore decremento	0.52	-7.79	0.01	-2.14

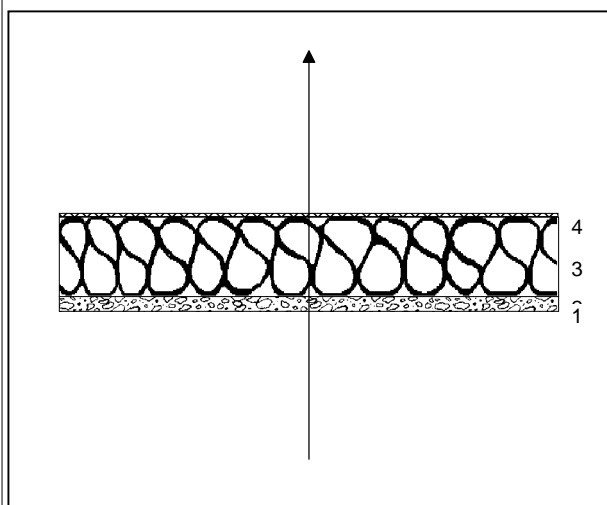
Classe prestazionale Mediocre (IV)

YIE = Y12 Modulo trasmissione termica periodica (periodo T=24h)

CARATTERISTICHE TERMICHE/IGROMETRICHE DEI COMPONENTI OPACI DELL'INVOLUCRO EDILIZIO

TIPO DI STRUTTURA Shed prefabbricati in c.a. e coibentazione in lana di roccia
cod 651 SOF

Massa [kg/m²]	92.7	Capacità [kJ/m²K]	85.3	Type Ashrae	2			
N	Descrizione strato	s	λ	C	ρ	δa 10¹²	δu 10¹²	R
	(dall'interno verso l'esterno)	(m)	(W/mK)	(W/m²K)	(kg/m³)	(kg/msPa)	(kg/msPa)	(m²K/W)
1	Soletta prefabbricata in c.a.	0,0300	1,610	53,67	2200	2,6000	2,6800	0,019
2	Barriera al vapore	0,0006	220,000	366666,70	2700	0,0000	0,0000	0,000
3	Pannello in lana di roccia a doppia densità tipo Rockwool serie Durock Energy - 8+8 cm	0,1600	0,036	0,22	140	200,0000	200,0000	4,444
4	Lastra grecata esterna in alluminio colore chiaro	0,0010	220,000	220000,00	2700	0,0001	0,0001	0,000
SPESSORE TOTALE [m]		0,1916						



Conduttanza unitaria superficie interna	10	Resistenza unitaria superficie interna	0,100
-----------------------------------------	----	----------------------------------------	-------

Conduttanza unitaria superficie esterna	25	Resistenza unitaria superficie esterna	0,040
-----------------------------------------	----	----------------------------------------	-------

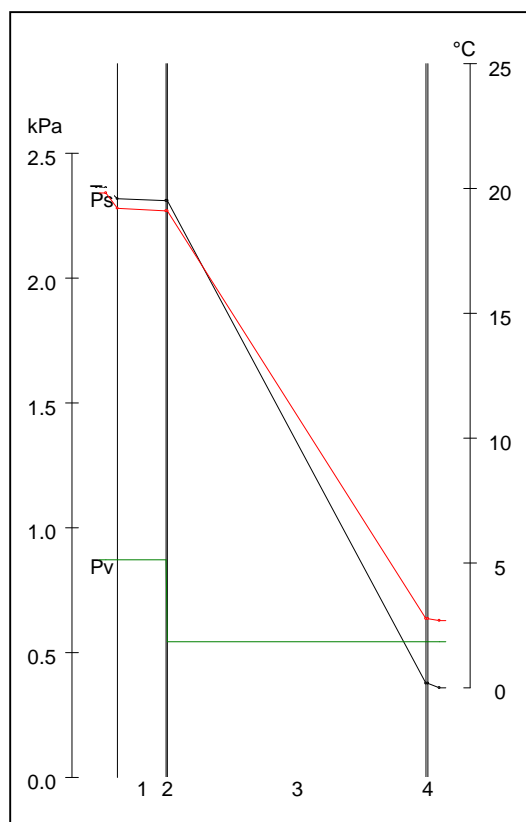
TRASMITTANZA TOTALE[W/m²K]	0,217	RESISTENZA TERMICA TOTALE[m²K/W]	4,603
----------------------------	-------	----------------------------------	-------

CARATTERISTICHE TERMICHE DINAMICHE

Fattore di decremento - attenuazione	f [-]	0.681
Fattore di decremento - sfasamento	φ [h]	-6.211
Trasmittanza termica periodica	Yie [W/m²K]	0.148
Capacità termica lato interno	C1 [kJ/m²K]	58.340
Capacità termica lato esterno	C2 [kJ/m²K]	11.870

VERIFICA IGROMETRICA — CONDIZIONI AL CONTORNO ESEGUITA A NORMA EN ISO 13788 (UNI10350)

CONDIZIONE	Ti(°C)	Pi(Pa)	Te(°C)	Pe(Pa)
INVERNALE: gennaio	20.0	872	0.4	542
ESTIVA: agosto	22.6	1477	22.6	1377
<input checked="" type="checkbox"/> La struttura non è soggetta a fenomeni di condensa interstiziale; la differenza minima di pressione tra quella di saturazione e quella reale è pari a [Pa]				92
<input type="checkbox"/> La struttura è soggetta a fenomeni di condensa; la quantità stagionale di condensato è pari a [kg/m²] (ammmissibile ed evaporabile nella stagione estiva)				
<input checked="" type="checkbox"/> La struttura non è soggetta a fenomeni di condensa superficiale; la differenza minima di pressione tra quella di saturazione e quella reale è pari a [Pa]				1109



Progetto:

L10_Lapi Plast_Nuovo ampliamento

TRASMITTANZA TERMICA MEDIA Struttura = 651

Co	A ; L	U ; ψ	PTE	Riferimento
651	7297.1	0.217		010101-31
720	20.0	0.100	<input checked="" type="checkbox"/>	010101-32

Um [W/m²K] = 0.217

At [m²] = 7297

Ht [W/K] = 1585.467

Progetto:

L10_Lapi Plast_Nuovo ampliamento

UNI 13786 - CARATTERISTICHE DINAMICHE DELLE STRUTTURE

TIPO DI STRUTTURA *Shed prefabbricati in c.a. e coibentazione in lana di roccia cod 651 SOF*

N	Descrizione strato (dall'interno verso l'esterno)	s (m)	λ (W/mK)	c (J/kg·K)	ρ (kg/m ³)	δ_{24} (m)	ξ_{24} (-)	R (m ² K/W)
1	Strato liminare della superficie orizzontale interna, calore ascendente UNI 6946							0.100
2	Soletta prefabbricata in c.a.	0.0300	1.610	880	2200	0.151	0.198	0.019
3	Barriera al vapore	0.0006	220.0	960	2700	1.528	0.000	0.000
4	Pannello in lana di roccia a doppia densità tipo Rockwool serie Durock Energy - 8+8 cm	0.1600	0.036	1030	140	0.083	1.931	4.444
5	Lastra grecata esterna in alluminio colore chiaro	0.0010	220.0	960	2700	1.528	0.001	0.000
6	Strato liminare della superficie orizzontale esterna, calore ascendente (velocità < 4 m/s) UNI 6946							0.040
SPESSORE TOTALE [m]		0,1916						

ELEMENTI DELLA MATRICE DI TRASMISSIONE

	T = 24 h				T = 3 h			
	Re()	Im()	Modulo	Δt [h]	Re()	Im()	Modulo	Δt [h]
Z ₁₁	-24.61	12.94	27.81	10.15	2563.75	389.19	2593.12	0.07
Z ₁₂	0.37	-6.75	6.76	-5.79	-286.64	30.81	288.29	1.45
Z ₂₁	18.12	9.23	20.33	1.80	-2703.48	-6861.55	7374.94	-0.93
Z ₂₂	-4.22	2.61	4.96	9.88	485.06	661.03	819.90	0.45

CARATTERISTICHE DELLA MATRICE TERMICA DINAMICA

	T = 24 h		T = 3 h	
	Modulo	Δt [h]	Modulo	Δt [h]
Y11 (ammittenza lato int.)	4.111	3.940	8.995	0.123
Y22 (ammittenza lato int.)	0.734	3.673	2.844	0.499
Y12 (trasmissione periodica)	0.148	-6.211	0.003	-23.591

Capacità termiche areiche	T = 24 h	T = 3 h	
C1 (lato interno)	58	15	[kJ/(m ² K)]
C2 (lato esterno)	12	5	[kJ/(m ² K)]

	Modulo	Δt [h]	Modulo	Δt [h]
f: fattore decremento	0.68	-6.21	0.02	-23.59

Classe prestazionale

YIE = Y12

Verifiche di cui alla lettera b) del punto 3.3.4 di cui all'art. 4 Dlgs 192/2005

LIMITAZIONE FABBISOGNO ENERGETICO PER LA CLIMATIZZAZIONE ESTIVA

Irradianza sul piano orizzontale solare	$I_{m,s}$	278	W/m ²
Massa superficiale	M_s		kg/m ²
Modulo trasmittanza termica periodica	$ Y_{IE} $		W/m ² K

Parete		M_s	$ Y_{IE} $	Verifica
P.E 102 verticale		342	0.093	SI
P.E 105 verticale		204	0.067	SI
S.E 220 verticale		33	0.998	NO
S.E 221 verticale		33	0.997	NO
SOF 650 orizzontale		157	0.113	SI
SOF 651 orizzontale		93	0.148	SI

EN ISO-13788 (UNI-10350) : PRESTAZIONI IGROTERMICHE - UMIDITA' SUPERFICIALE**CALCOLO DEL FATTORE DI TEMPERATURA IN CORRISPONDENZA ALLA SUPERFICIE INTERNA PER EVITARE VALORI CRITICI DI UMIDITA' SUPERFICIALE**

C.1 Calcolo di f_{Rsi}^{max} con le classi di concentrazione del vapore all'interno.

θ_e	[°C]	temperatura media mensile esterna
ϕ_e	[%]	umidità relativa media mensile esterna
p_e	[Pa]	pressione di vapore esterna
Δp	[Pa]	incremento di pressione di vapore ($\Delta p = 334 \text{ Pa}$; $\Delta v = 0.0025 \text{ kg/m}^3$ per $\theta_e \leq 0$) [H.4]
p_i	[Pa]	pressione di vapore interna
$p_s(\theta_{si})$	[Pa]	pressione di saturazione minima accettabile
θ_{si}^{min}	[°C]	temperatura superficiale minima accettabile
θ_i	[°C]	temperatura interna
f_{Rsi}	--	fattore di temperatura in corrispondenza alla superficie interna
R_t	[m ² ·K/W]	Resistenza termica totale
R_{si}	[m ² ·K/W]	Resistenza superficiale interna
ϕ_s	[%]	umidità relativa superficiale

Mese	θ_e °C	ϕ_e %	p_e Pa	Δp Pa	p_i Pa	$p_s(\theta_{si})$ Pa	θ_{si}^{min} °C	θ_i °C	f_{Rsi} (A)	f_{Rsi} (B)	f_{Rsi} (C)
Ottobre	14.8	66.6	1120	161	1297	1622	14.2	20.0	-0.106	-0.757	0.758
Novembre	7.9	85.1	905	242	1171	1464	12.6	20.0	0.394	0.117	0.762
Dicembre	2.6	86.9	639	304	973	1217	9.9	20.0	0.418	0.230	0.669
Gennaio	0.4	86.3	542	330	905	1131	8.8	20.0	0.428	0.262	0.648
Febbraio	3.1	74.1	565	298	893	1116	8.6	20.0	0.325	0.133	0.581
Marzo	8.7	61.2	687	233	943	1178	9.4	20.0	0.063	-0.226	0.447
Aprile	12.8	63.3	934	185	1137	1421	12.2	20.0	-0.080	-0.542	0.536

Nel prospetto seguente sono elencati tre criteri per la determinazione della θ_{si}^{min} minima accettabile

- A) $\phi_s \leq 80\%$ in base al rischio di crescita di muffe
- B) $\phi_s \leq 100\%$ per evitare la condensazione in corrispondenza dei telai dei serramenti
- C) $\phi_s \leq 60\%$ per evitare fenomeni di corrosione
- D) come (A) ma con condizioni al contorno riparametrate

	A) $\phi_s \leq 80\%$	B) $\phi_s \leq 100\%$	C) $\phi_s \leq 60\%$
Mese critico =	Gennaio	Gennaio	Novembre
f_{Rsi}^{max} =	0.428	0.262	0.762
θ_{si}^{min} =	8.77	5.52	17.11

Segue verifica delle strutture utilizzate, con indicazione del criterio scelto.

NOTA: le strutture per cui la resistenza totale $R_t > R_{si}/(1-f_{Rsi}^{max})$ risultano idonee, in quanto hanno una temperatura superficiale interna tale da evitare umidità critica superficiale (5.3.f)

Co-Stru	Descrizione struttura	Criterio	R_{si}	$R_{si}/(1-f_{Rsi}^{max})$	R_t	θ_{si}	Verifica
102 P.E esterno	Parete piana	A	0.25	0.437	3.45	18.58	Ok
102 P.E esterno	Ponte termico	A	0.35	0.612	3.55	18.07	Ok
102 P.E esterno	Parete con schermature	A	0.45	0.787	3.65	17.58	Ok
105 P.E esterno	Parete piana	A	0.25	0.437	5.34	19.08	Ok
105 P.E esterno	Ponte termico	A	0.35	0.612	5.44	18.74	Ok
105 P.E esterno	Parete con schermature	A	0.45	0.787	5.54	18.41	Ok
220 S.E esterno	Parete piana	A	0.25	0.437	1.12	15.62	Ok
220 S.E esterno	Ponte termico	A	0.35	0.612	1.22	14.37	Ok
220 S.E esterno	Parete con schermature	A	0.45	0.787	1.32	13.30	Ok
221 S.E esterno	Parete piana	A	0.25	0.437	1.12	15.62	Ok
221 S.E esterno	Ponte termico	A	0.35	0.612	1.22	14.37	Ok
221 S.E esterno	Parete con schermature	A	0.45	0.787	1.32	13.31	Ok
222 S.E esterno	Telaio	B	0.13	0.176	0.50	14.90	Ok
283 S.E esterno	Telaio	B	0.13	0.176	0.63	15.92	Ok
510 PAV terreno	Parete piana	A	0.25	--	*. **	19.73	Ok

Co-Stru	Descrizione struttura	Criterio	R_{si}	$R_{si}/(1-f_{R_{si}}^{\max})$	R_t	θ_{si}	Verifica
510 PAV terreno	Ponte termico	A	0.35	--	* **	19.62	Ok
650 SOF esterno	Parete piana	A	0.25	0.437	4.80	18.98	Ok
650 SOF esterno	Ponte termico	A	0.35	0.612	4.90	18.60	Ok
651 SOF esterno	Parete piana	A	0.25	0.437	4.75	18.97	Ok
651 SOF esterno	Ponte termico	A	0.35	0.612	4.85	18.58	Ok

EN ISO-13788 (UNI-10350) : PRESTAZIONI IGROTERMICHE - CONDENZA INTERSTIZIALE**STRUTTURA 102 P.E verso esterno**

D.2 Condizioni termoigrometriche interne ed esterne utilizzate nel calcolo

Mese	θ_e °C	p_e Pa	φ_e %	Δp Pa	p_i Pa	φ_i %	θ_i °C
Gennaio	0.4	542	86.3	330	872	37.3	20.0
Febbraio	3.1	565	74.1	298	863	36.9	20.0
Marzo	8.7	687	61.2	233	920	39.3	20.0
Aprile	12.8	934	63.3	185	1119	47.8	20.0
Aprile	12.8	934	63.3	185	1119	54.2	18.0
Maggio	18.1	1132	54.6	123	1255	60.5	18.1
Giugno	22.5	1381	50.7	100	1481	54.4	22.5
Luglio	24.0	1494	50.1	100	1594	53.5	24.0
Agosto	22.6	1377	50.3	100	1477	53.9	22.6
Settembre	18.9	1443	66.2	113	1556	71.4	18.9
Ottobre	14.8	1120	66.6	161	1281	62.1	18.0
Ottobre	14.8	1120	66.6	161	1281	54.8	20.0
Novembre	7.9	905	85.1	242	1147	49.0	20.0
Dicembre	2.6	639	86.9	304	943	40.3	20.0

θ_e : temperatura media mensile esterna
 p_e : pressione di vapore esterna
 φ_e : umidità relativa media mensile esterna
 Δp : incremento di pressione di vapore
 p_i : pressione di vapore interna
 φ_i : umidità relativa interna
 θ_i : temperatura interna

D.3 Flusso di vapore condensato mensilmente (g_c) e quantità di condensa accumulata (M_a)**NOTA: La struttura è IDONEA in quanto non è soggetta a condensa interstiziale.**

EN ISO-13788 (UNI-10350) : PRESTAZIONI IGROTERMICHE - CONDENSA INTERSTIZIALE**STRUTTURA 105 P.E verso esterno**

D.2 Condizioni termoigrometriche interne ed esterne utilizzate nel calcolo

Mese	θ_e °C	p_e Pa	φ_e %	Δp Pa	p_i Pa	φ_i %	θ_i °C
Gennaio	0.4	542	86.3	330	872	37.3	20.0
Febbraio	3.1	565	74.1	298	863	36.9	20.0
Marzo	8.7	687	61.2	233	920	39.3	20.0
Aprile	12.8	934	63.3	185	1119	47.8	20.0
Aprile	12.8	934	63.3	185	1119	54.2	18.0
Maggio	18.1	1132	54.6	123	1255	60.5	18.1
Giugno	22.5	1381	50.7	100	1481	54.4	22.5
Luglio	24.0	1494	50.1	100	1594	53.5	24.0
Agosto	22.6	1377	50.3	100	1477	53.9	22.6
Settembre	18.9	1443	66.2	113	1556	71.4	18.9
Ottobre	14.8	1120	66.6	161	1281	62.1	18.0
Ottobre	14.8	1120	66.6	161	1281	54.8	20.0
Novembre	7.9	905	85.1	242	1147	49.0	20.0
Dicembre	2.6	639	86.9	304	943	40.3	20.0

θ_e : temperatura media mensile esterna
 p_e : pressione di vapore esterna
 φ_e : umidità relativa media mensile esterna
 Δp : incremento di pressione di vapore
 p_i : pressione di vapore interna
 φ_i : umidità relativa interna
 θ_i : temperatura interna

D.3 Flusso di vapore condensato mensilmente (g_c) e quantità di condensa accumulata (M_a)**NOTA: La struttura è IDONEA in quanto non è soggetta a condensa interstiziale.**

EN ISO-13788 (UNI-10350) : PRESTAZIONI IGROTERMICHE - CONDENSA INTERSTIZIALE**STRUTTURA 220 S.E verso esterno**

D.2 Condizioni termoigrometriche interne ed esterne utilizzate nel calcolo

Mese	θ_e °C	p_e Pa	φ_e %	Δp Pa	p_i Pa	φ_i %	θ_i °C
Gennaio	0.4	542	86.3	330	872	37.3	20.0
Febbraio	3.1	565	74.1	298	863	36.9	20.0
Marzo	8.7	687	61.2	233	920	39.3	20.0
Aprile	12.8	934	63.3	185	1119	47.8	20.0
Aprile	12.8	934	63.3	185	1119	54.2	18.0
Maggio	18.1	1132	54.6	123	1255	60.5	18.1
Giugno	22.5	1381	50.7	100	1481	54.4	22.5
Luglio	24.0	1494	50.1	100	1594	53.5	24.0
Agosto	22.6	1377	50.3	100	1477	53.9	22.6
Settembre	18.9	1443	66.2	113	1556	71.4	18.9
Ottobre	14.8	1120	66.6	161	1281	62.1	18.0
Ottobre	14.8	1120	66.6	161	1281	54.8	20.0
Novembre	7.9	905	85.1	242	1147	49.0	20.0
Dicembre	2.6	639	86.9	304	943	40.3	20.0

θ_e : temperatura media mensile esterna
 p_e : pressione di vapore esterna
 φ_e : umidità relativa media mensile esterna
 Δp : incremento di pressione di vapore
 p_i : pressione di vapore interna
 φ_i : umidità relativa interna
 θ_i : temperatura interna

D.3 Flusso di vapore condensato mensilmente (g_c) e quantità di condensa accumulata (M_a)**NOTA: La struttura è IDONEA in quanto non è soggetta a condensa interstiziale.**

EN ISO-13788 (UNI-10350) : PRESTAZIONI IGROTERMICHE - CONDENSA INTERSTIZIALE**STRUTTURA 221 S.E verso esterno**

D.2 Condizioni termoigrometriche interne ed esterne utilizzate nel calcolo

Mese	θ_e °C	p_e Pa	φ_e %	Δp Pa	p_i Pa	φ_i %	θ_i °C
Gennaio	0.4	542	86.3	330	872	37.3	20.0
Febbraio	3.1	565	74.1	298	863	36.9	20.0
Marzo	8.7	687	61.2	233	920	39.3	20.0
Aprile	12.8	934	63.3	185	1119	47.8	20.0
Aprile	12.8	934	63.3	185	1119	54.2	18.0
Maggio	18.1	1132	54.6	123	1255	60.5	18.1
Giugno	22.5	1381	50.7	100	1481	54.4	22.5
Luglio	24.0	1494	50.1	100	1594	53.5	24.0
Agosto	22.6	1377	50.3	100	1477	53.9	22.6
Settembre	18.9	1443	66.2	113	1556	71.4	18.9
Ottobre	14.8	1120	66.6	161	1281	62.1	18.0
Ottobre	14.8	1120	66.6	161	1281	54.8	20.0
Novembre	7.9	905	85.1	242	1147	49.0	20.0
Dicembre	2.6	639	86.9	304	943	40.3	20.0

θ_e : temperatura media mensile esterna
 p_e : pressione di vapore esterna
 φ_e : umidità relativa media mensile esterna
 Δp : incremento di pressione di vapore
 p_i : pressione di vapore interna
 φ_i : umidità relativa interna
 θ_i : temperatura interna

D.3 Flusso di vapore condensato mensilmente (g_c) e quantità di condensa accumulata (M_a)**NOTA: La struttura è IDONEA in quanto non è soggetta a condensa interstiziale.**

EN ISO-13788 (UNI-10350) : PRESTAZIONI IGROTERMICHE - CONDENSA INTERSTIZIALE**STRUTTURA 510 PAV verso terreno**

D.2 Condizioni termoigrometriche interne ed esterne utilizzate nel calcolo

Mese	θ_e °C	p_e Pa	φ_e %	Δp Pa	p_i Pa	φ_i %	θ_i °C
Gennaio	6.2	945	100.0	330	872	37.3	20.0
Febbraio	6.2	945	100.0	298	863	36.9	20.0
Marzo	6.2	945	100.0	233	920	39.3	20.0
Aprile	6.2	945	100.0	185	1119	47.8	20.0
Aprile	18.0	1032	50.0	185	1119	54.2	18.0
Maggio	18.0	1032	50.0	123	1255	60.8	18.0
Giugno	18.0	1032	50.0	100	1481	71.7	18.0
Luglio	18.0	1032	50.0	100	1594	77.2	18.0
Agosto	18.0	1032	50.0	100	1477	71.5	18.0
Settembre	18.0	1032	50.0	113	1556	75.4	18.0
Ottobre	18.0	1032	50.0	161	1281	62.1	18.0
Ottobre	6.2	945	100.0	161	1281	54.8	20.0
Novembre	6.2	945	100.0	242	1147	49.0	20.0
Dicembre	6.2	945	100.0	304	943	40.3	20.0

θ_e : temperatura media mensile esterna
 p_e : pressione di vapore esterna
 φ_e : umidità relativa media mensile esterna
 Δp : incremento di pressione di vapore
 p_i : pressione di vapore interna
 φ_i : umidità relativa interna
 θ_i : temperatura interna

D.3 Flusso di vapore condensato mensilmente (g_c) e quantità di condensa accumulata (M_a)**NOTA: La struttura è IDONEA in quanto non è soggetta a condensa interstiziale.**

EN ISO-13788 (UNI-10350) : PRESTAZIONI IGROTERMICHE - CONDENSA INTERSTIZIALE**STRUTTURA 650 SOF verso esterno**

D.2 Condizioni termoigrometriche interne ed esterne utilizzate nel calcolo

Mese	θ_e °C	p_e Pa	φ_e %	Δp Pa	p_i Pa	φ_i %	θ_i °C
Gennaio	0.4	542	86.3	330	872	37.3	20.0
Febbraio	3.1	565	74.1	298	863	36.9	20.0
Marzo	8.7	687	61.2	233	920	39.3	20.0
Aprile	12.8	934	63.3	185	1119	47.8	20.0
Aprile	12.8	934	63.3	185	1119	54.2	18.0
Maggio	18.1	1132	54.6	123	1255	60.5	18.1
Giugno	22.5	1381	50.7	100	1481	54.4	22.5
Luglio	24.0	1494	50.1	100	1594	53.5	24.0
Agosto	22.6	1377	50.3	100	1477	53.9	22.6
Settembre	18.9	1443	66.2	113	1556	71.4	18.9
Ottobre	14.8	1120	66.6	161	1281	62.1	18.0
Ottobre	14.8	1120	66.6	161	1281	54.8	20.0
Novembre	7.9	905	85.1	242	1147	49.0	20.0
Dicembre	2.6	639	86.9	304	943	40.3	20.0

θ_e : temperatura media mensile esterna
 p_e : pressione di vapore esterna
 φ_e : umidità relativa media mensile esterna
 Δp : incremento di pressione di vapore
 p_i : pressione di vapore interna
 φ_i : umidità relativa interna
 θ_i : temperatura interna

D.3 Flusso di vapore condensato mensilmente (g_c) e quantità di condensa accumulata (M_a)**NOTA: La struttura è IDONEA in quanto non è soggetta a condensa interstiziale.**

EN ISO-13788 (UNI-10350) : PRESTAZIONI IGROTERMICHE - CONDENSA INTERSTIZIALE**STRUTTURA 651 SOF verso esterno**

D.2 Condizioni termoigrometriche interne ed esterne utilizzate nel calcolo

Mese	θ_e °C	p_e Pa	φ_e %	Δp Pa	p_i Pa	φ_i %	θ_i °C
Gennaio	0.4	542	86.3	330	872	37.3	20.0
Febbraio	3.1	565	74.1	298	863	36.9	20.0
Marzo	8.7	687	61.2	233	920	39.3	20.0
Aprile	12.8	934	63.3	185	1119	47.8	20.0
Aprile	12.8	934	63.3	185	1119	54.2	18.0
Maggio	18.1	1132	54.6	123	1255	60.5	18.1
Giugno	22.5	1381	50.7	100	1481	54.4	22.5
Luglio	24.0	1494	50.1	100	1594	53.5	24.0
Agosto	22.6	1377	50.3	100	1477	53.9	22.6
Settembre	18.9	1443	66.2	113	1556	71.4	18.9
Ottobre	14.8	1120	66.6	161	1281	62.1	18.0
Ottobre	14.8	1120	66.6	161	1281	54.8	20.0
Novembre	7.9	905	85.1	242	1147	49.0	20.0
Dicembre	2.6	639	86.9	304	943	40.3	20.0

θ_e : temperatura media mensile esterna
 p_e : pressione di vapore esterna
 φ_e : umidità relativa media mensile esterna
 Δp : incremento di pressione di vapore
 p_i : pressione di vapore interna
 φ_i : umidità relativa interna
 θ_i : temperatura interna

D.3 Flusso di vapore condensato mensilmente (g_c) e quantità di condensa accumulata (M_a)**NOTA: La struttura è IDONEA in quanto non è soggetta a condensa interstiziale.**

Progetto:

L10_Lapi Plast_Nuovo ampliamento

IMPOSTAZIONI GLOBALI

CONTESTO

Contesto: Periferia

Applica a tutte le superfici esterne il fattore di riduzione Fh

Tipo mappatura tra unità immobiliari e subalterni:

- Ogni subalterno è una unità immobiliare

VARIE

Rendimento del sistema elettrico e fattore di emissione CO2 input

Rendimento del sistema elettrico in input

[-]

0.413

fattore di emissione CO2 in input

ϕ_{em}

[kgCO2/kWh]

0.4332

Opzione UNI 6946-A (Calcolo Rse): Valore prospetto 1: Rse=0.04 [m²K/W]

AI FINI DEL CALCOLO DEL FABBISOGNO DI ENERGIA PRIMARIA:

L'energia elettrica utilizzata dai generatori per la produzione diretta di energia termica per effetto Joule è compensabile con la produzione del fotovoltaico (o Altro)

FABBISOGNO ELETTRICO SERVIZIO VENTILAZIONE:

Assegna il fabbisogno del periodo invernale al servizio di riscaldamento

CAPACITA' TERMICA

Calcolo con strati liminari - UNI 13786

Determinazione capacità termica mediante prospetto 16 - UNITS 11300-1

Intonaco: malta

Isolamento: assente/esterno

Pareti esterne: leggere/blocchi

Pavimenti: piastrelle

Numero piani: 3

Capacità termica areica

[kJ/m²K]

155

Progetto:

L10_Lapi Plast_Nuovo ampliamento

Sub1 ZT1 - IMPOSTAZIONI

DATI GEOMETRICI

Determinazione dei dati geometrici: Automatica

Volume lordo riscaldato		[m ³]	154676.0
Volume netto riscaldato		[m ³]	120738.8
Area lorda di pavimento		[m ²]	16689.6
Area netta di pavimento		[m ²]	16600.0
Area totale dell'involucro		[m ²]	32827.7
Altezza media di piano		[m]	8.00

APPORTI INTERNI

Valori mensili degli apporti termici interni adattati all'utenza [W/m²]

Apporti interni	Φ_{int}	[W/m ²]	0.00
-----------------	--------------	---------------------	------

LOCALI ADIACENTI (TF)

Temperatura ambiente adiacente facente parte di un'altra unità immobiliare (appartamento)

Temperatura interna UNI EN 12831

Prospetto N.A.6

case destinate ad occupazione continua

P		[%]	50
R: isolato			
b		[-]	0
Tia (per calcolo di picco)		[°C]	11.2
Tia (per calcolo energetico)		[°C]	20.0

PORTATA VENTILAZIONE

Tipo ventilazione: Naturale

Caratteristiche dell'impianto: Bilanciato

Portata minima di progetto di aria esterna

Formula 34 : $q_{ve,0} = n \cdot V / 3600$

n		[1/h]	0.50
$q_{ve,0}$		[m ³ /s]	16.769
$q_{ve,0}$		[m ³ /h]	60369.4

Portata di ventilazione in condizioni di riferimento

Formula 36 : $q_{ve,mn} = q_{ve,0} \cdot f_{ve,t}$

$f_{ve,t}$ valori prospetto E.2		[-]	0.51
$q_{ve,mn}$		[m ³ /s]	8.552

Formula 8 : $H_{ve} = p_a \cdot c_a \cdot (b_{ve} \cdot q_{ve,mn})$

b_{ve}		[-]	1.00
H_{ve}		[W/K]	10262.63

Portata di ventilazione effettiva

$Q_{ve,mn}$ = portata di ventilazione in condizioni di riferimento (36)

Formula 8 : $H_{ve} = p_a \cdot c_a \cdot (b_{ve} \cdot q_{ve,mn})$

bve		[-]	1.00
-----	--	-----	------

continua...

Progetto:

L10_Lapi Plast_Nuovo ampliamento

VAPORE

Valutazione: Progetto / standard

Gw,Oc + Gw,A

[g/h]

MODALITA' DI OCCUPAZIONE E UTILIZZO

Valutazione adattata all'utenza

Sistema di contabilizzazione presente

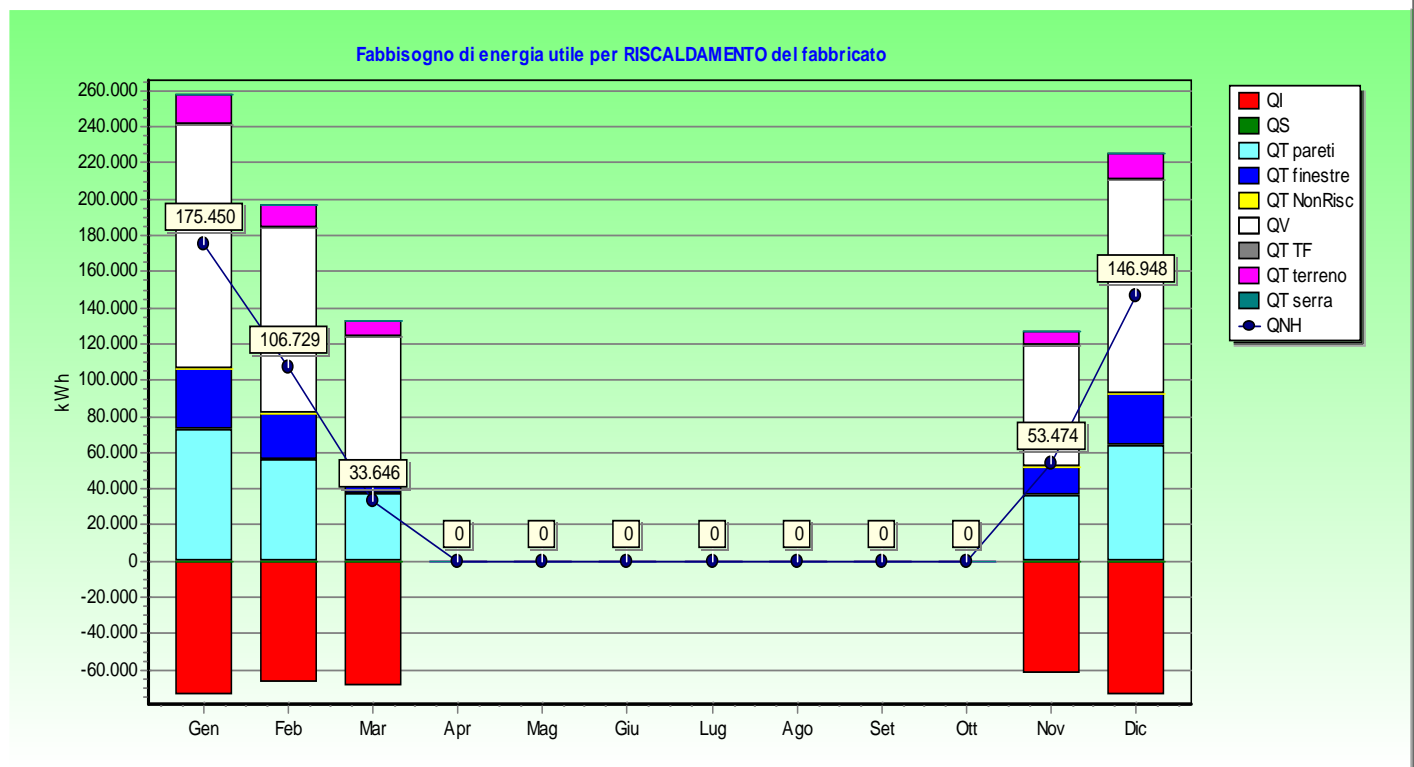
REGIME DI FUNZIONAMENTO

CONTINUO - Valutazione standard o di progetto

Sub1 ZT1 - Dettaglio analitico e grafico del fabbisogno di energia netta convenzionale (in regime di RISCALDAMENTO)

ENERGIA IN [MJ]	Gennaio	Febbraio	Marzo	Aprile	Ottobre	Novembre	Dicembre	Totali
QT strutture opache	261961	200363	134803	0	0	129044	229262	955433
QT finestre	119918	91720	61709	0	0	59073	104949	437369
QT non riscaldati	0	0	0	0	0	0	0	0
QT ambienti adiacenti TF	0	0	0	0	0	0	0	0
QT terreno	61854	47309	31829	0	0	30470	54133	225595
Qt extra flusso	24848	26603	32636	0	0	19385	24362	127835
QT totale	454249	342123	221199	0	0	222308	400724	1640603
QV ventilazione	484474	370554	249307	0	0	238657	424000	1766992
QL	938723	712677	470506	0	0	460965	824725	3407595
QI apporti interni	266769	240952	249558	0	0	223741	266769	1247789
Qs apporti solari (opachi + trasp.)	54847	112759	160806	0	0	64545	41223	434181
Rapporto apporti/dispersioni	0.327	0.463	0.788	0.000	0.000	0.591	0.359	
nu Fattore utilizzazione apporti	0.999	0.996	0.943	0.000	0.000	0.985	0.999	
Qn,h Fabbisogno riscaldamento	631620	384226	121127	0	0	192505	529014	1858492

RISCALDAMENTO	Totale	Unità
Dispersione per trasmissione	2.9	kWh/m³
Dispersione per ventilazione	3.2	kWh/m³
Apporti serra	---	kWh/m³
Costante di tempo	79.5	h
Apporti interni	2.2	kWh/m³
Apporti solari	0.8	kWh/m³
Fabbisogno netto	3.3	kWh/m³
Volume lordo	*****	m³

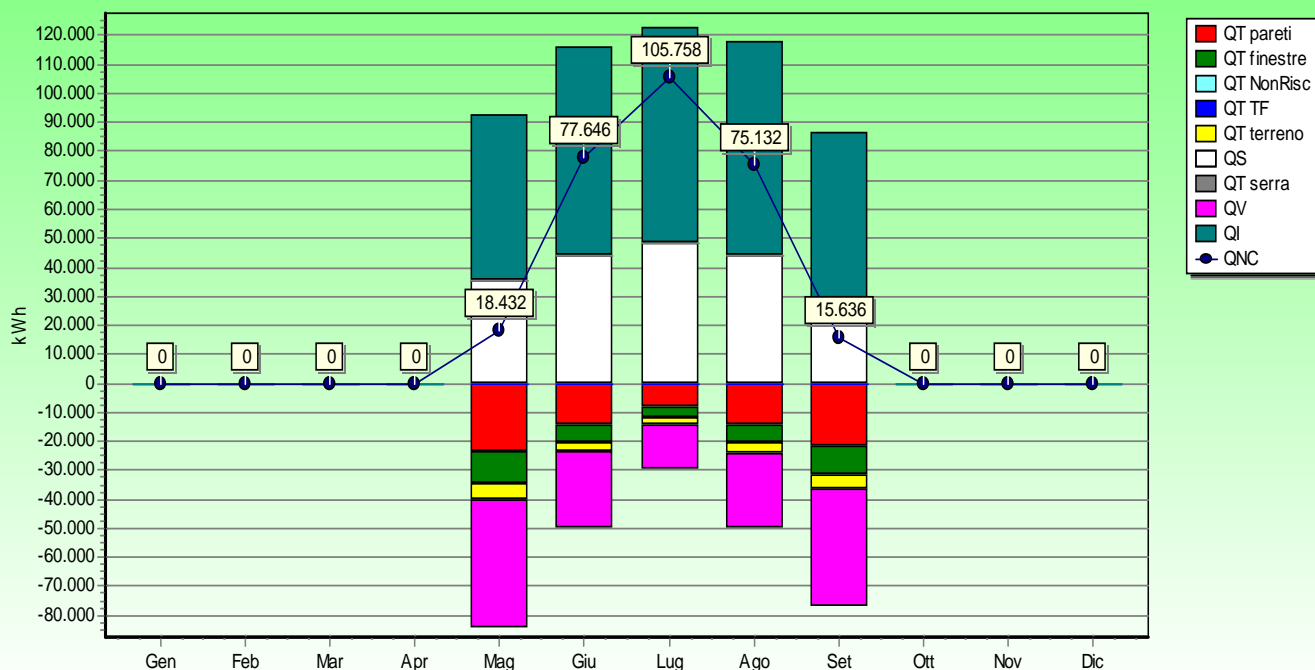


Sub1 ZT1 - Dettaglio analitico e grafico del fabbisogno di energia netta convenzionale (in regime di RAFFRESCAMENTO)

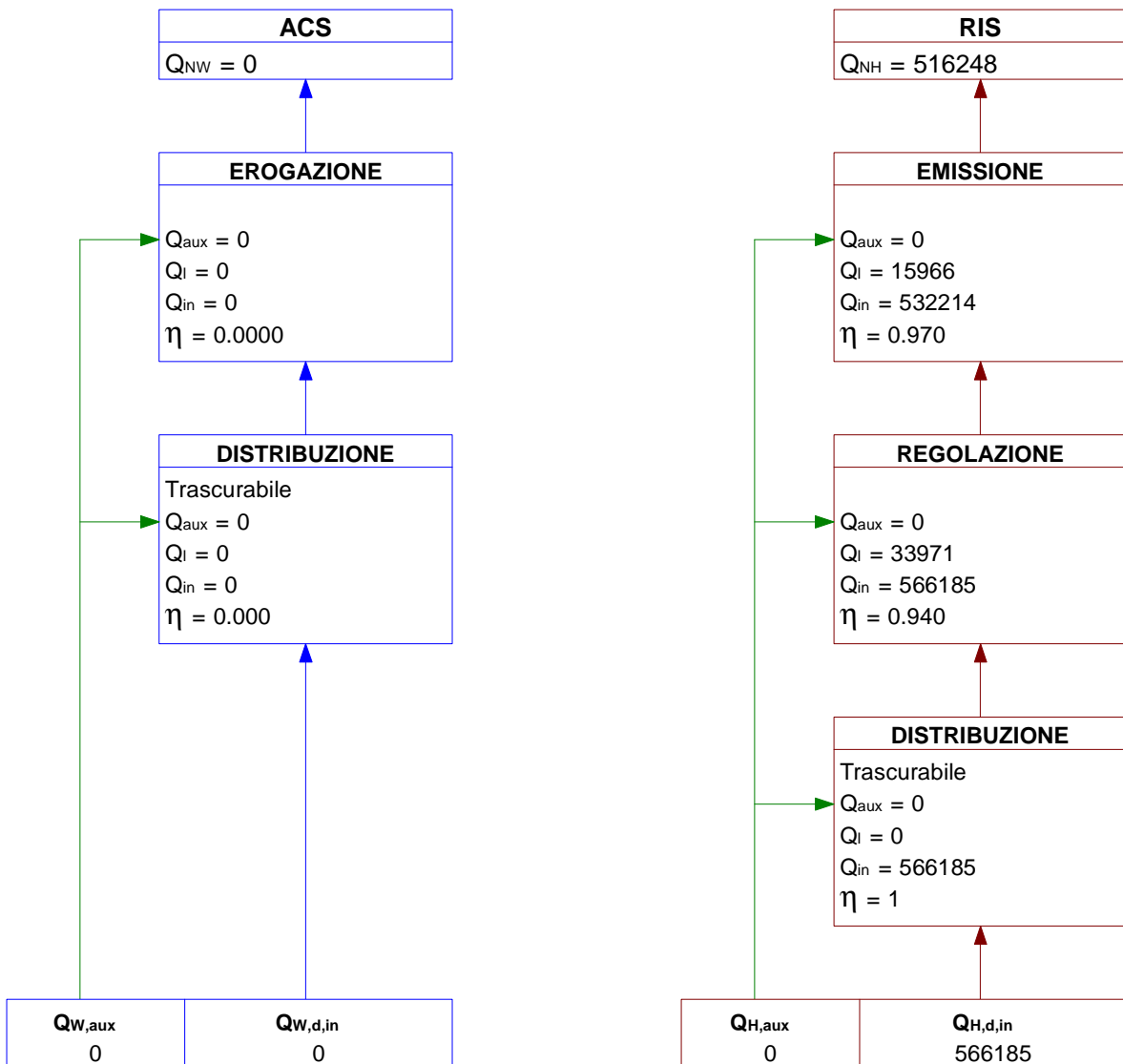
ENERGIA [MJ]	Gen	Feb	Mar	Apr	Mag	Giu	Lug	Ago	Set	Ott	Nov	Dic	Totale
QT opache	0	0	0	0	85803	50702	30098	50906	78136	0	0	0	295644
QT finestre	0	0	0	0	39278	23210	13778	23303	35768	0	0	0	135337
QT NR	0	0	0	0	0	0	0	0	0	0	0	0	0
QT TF	0	0	0	0	0	0	0	0	0	0	0	0	0
QT terreno	0	0	0	0	20260	11972	7107	12020	18449	0	0	0	69807
Qt extra f	0	0	0	0	30763	41886	44227	43671	24717	0	0	0	185262
QT totale	0	0	0	0	113664	43262	5208	59720	117475	0	0	0	339328
QV	0	0	0	0	158685	93769	55663	94146	144506	0	0	0	546769
QL	0	0	0	0	272349	137031	60871	153866	261981	0	0	0	886097
QI	0	0	0	0	206531	258163	266769	266769	206531	0	0	0	1204762
Qs	0	0	0	0	189132	242899	264830	227749	144770	0	0	0	722657
gamma	0.000	0.000	0.000	0.000	1.224	3.040	7.255	2.758	1.190	0.000	0.000	0.000	
nu	0.000	0.000	0.000	0.000	0.980	1.000	1.000	1.000	0.975	0.000	0.000	0.000	
Qn,c	0	0	0	0	66355	279524	380728	270474	56290	0	0	0	1053370

RAFFRESCAMENTO	Totale	Unità
Dispersione per trasmissione	0.6	kWh/m³
Dispersione per ventilazione	1.0	kWh/m³
Costante di tempo	79.5	h
Apporti interni	2.2	kWh/m³
Apporti solari	1.3	kWh/m³
Apporti solari opaco	0.6	kWh/m³
Fabbisogno netto	1.9	kWh/m³
Volume lordo	*****	m³

Fabbisogno di energia utile per RAFFRESCAMENTO del fabbricato



SCHEMA ZONA TERMICA: Sub1 ZT1



Progetto:

L10_Lapi Plast_Nuovo ampliamento

IMPOSTAZIONI DEI SOTTOSISTEMI ENERGETICI PER IL CALCOLO DEL FABBISOGNO ENERGETICO ACS - Sub1 ZT1

FABBISOGNO ACS

Edifici non residenziali - Tipo: Esercizio Commerciale senza obbligo di servizi igienici per il pubblico

- NU 0

Temperatura in input per valutazione adattata all'utenza :

Metodo di calcolo del fabbisogno ACS: Input dei valori di fabbisogno mensili

Profilo occupazione mensile Qw,nd	Gen	Feb	Mar	Apr	Mag	Giu	Lug	Ago	Set	Ott	Nov	Dic
	0	0	0	0	0	0	0	0	0	0	0	0

SOTTOSISTEMA DI EROGAZIONE

Rendimento: Valutazione standard

Rendimento di erogazione η_e [-] 1.000

Potenza elettrica ausiliari W_{aux} [kW] 0.000

Sono presenti erogatori e/o riscaldatori istantanei di acs alimentati elettricamente:

SOTTOSISTEMA DI DISTRIBUZIONE

Metodo di calcolo: Trascurabile

Progetto:

L10_Lapi Plast_Nuovo ampliamento

IMPOSTAZIONI DEI SOTTOSISTEMI ENERGETICI PER IL CALCOLO DEL FABBISOGNO ENERGETICO RISCALDAMENTO - SUB 1 ZONA TERMICA 1

SOTTOSISTEMA DI EMISSIONE

Terminali emissione: Pannelli a pavimento annegati

Tipo di funzionamento: Sistema con funzionamento continuo

Rendimento definito dall'utente :

Rendimento di emissione	η_e	[-]	0.970
-------------------------	----------	-----	-------

Altezza del locale	h	[m]	8.0
--------------------	---	-----	-----

Potenza elettrica ausiliari	W_{aux}	[kW]	0.000
-----------------------------	-----------	------	-------

SOTTOSISTEMA DI REGOLAZIONE

Tipo di regolazione: Solo per singolo ambiente

Caratteristiche: On off

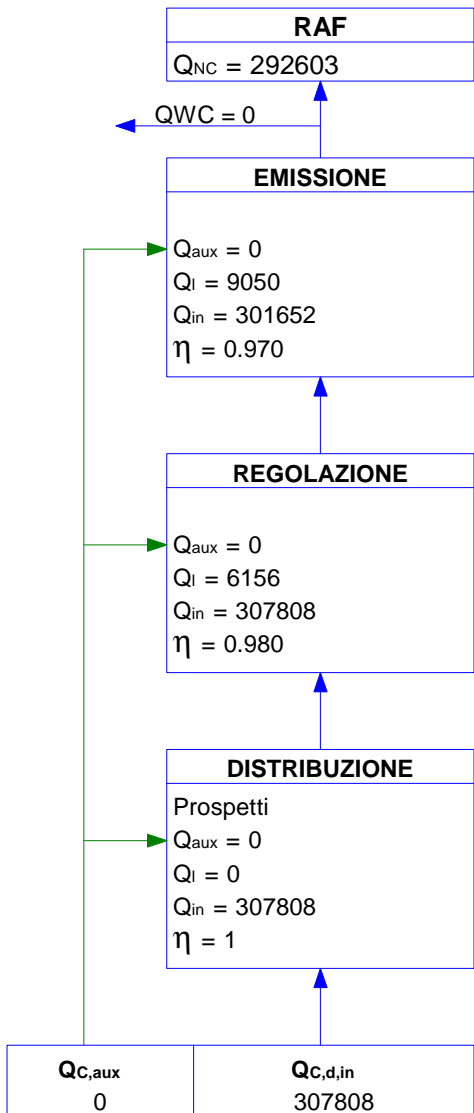
Rendimento definito dall'utente :

Rendimento di regolazione	η_{eH}	[-]	0.940
---------------------------	-------------	-----	-------

SOTTOSISTEMA DI DISTRIBUZIONE

Metodo di calcolo: Trascurabile

SCHEMA ZONA TERMICA: Sub1 ZT1 RAFFRESCAMENTO



Progetto:

L10_Lapi Plast_Nuovo ampliamento

**IMPOSTAZIONI DEI SOTTOSISTEMI ENERGETICI PER IL CALCOLO DEL
FABBISOGNO ENERGETICO RAFFRESCAMENTO - SUB 1 ZONA TERMICA 1**

SOTTOSISTEMA DI EMISSIONE

Terminali di erogazione: Pannelli isolati annessi a pavimento

Tipo di funzionamento: Sistema con funzionamento continuo

Rendimento definito dall'utente :

Rendimento di emissione

η_e

[-]

0.970

Potenza elettrica ausiliari

W_{aux}

[kW]

0.000

SOTTOSISTEMA DI REGOLAZIONE

Sistema di controllo: Controllo singolo ambiente

Tipologia di regolazione: Regolazione modulante (banda 1°C)

Rendimento definito dall'utente :

Rendimento di regolazione

η

[-]

0.980

SOTTOSISTEMA DI DISTRIBUZIONE

Metodo di calcolo: Prospetti

Tipo di distribuzione: Impianti autonomi con generatore unifamiliare in edificio condominiale

Isolamento: A) Isolamento con spessori conformi alle prescrizioni del DPR 412/93

Impianto/tubazioni: Impianto autonomo a piano intermedio

Applica fattore di correzione al rendimento :

Rendimento definito dall'utente :

Rendimento di distribuzione

η_d

[-]

0.990

Tipo di funzionamento: Sistema con funzionamento continuo

Potenza elettrica ausiliari

W_{aux}

[kW]

0.000

ENERGIA PRIMARIA RISCALDAMENTO

Legenda:

E_{zone}	[kWh]	fabbisogno di energia elettrica degli ausiliari delle zone
$Q_{dH,out}$	[kWh]	energia termica richiesta al sistema di distribuzione
E_{dH}	[kWh]	fabbisogno di energia elettrica degli ausiliari del sistema di distribuzione
η_{dH}	[-]	rendimento del sistema di distribuzione
$Q_{L,dH}$	[kWh]	perdita termica del sistema di distribuzione
$Q_{dH,in}$	[kWh]	energia termica in ingresso al sistema di distribuzione
$E_{ST,h}$	[kWh]	fabbisogno di energia elettrica degli ausiliari del solare termico
$Q_{ST,h}$	[kWh]	energia termica prodotta dal solare termico
$Q_{ST,w}$	[kWh]	energia termica prodotta dal solare termico in ingresso all'impianto ACS
E_{sH}	[kWh]	fabbisogno di energia elettrica degli ausiliari del sistema di accumulo
η_{sH}	[-]	rendimento del sistema di accumulo
$Q_{L,sH}$	[kWh]	perdita termica del sistema di accumulo
E_{gaH}	[kWh]	fabbisogno di energia elettrica degli ausiliari del circuito del sistema di accumulo
$Q_{gH,out}$	[kWh]	energia termica richiesta al sistema di generazione per riscaldamento
$Q_{gH,out}$	[kWh]	energia termica prodotta dal sistema di generazione/integrazione
$Q'_{gH,out}$	[kWh]	energia termica prodotta dal primo generatore prioritario
$Q''_{gH,out}$	[kWh]	energia termica prodotta dal secondo generatore prioritario
E_{gH}	[kWh]	fabbisogno di energia elettrica degli ausiliari del sistema di generazione/integrazione
E'_{gH}	[kWh]	fabbisogno di energia elettrica degli ausiliari del primo sistema di generazione prioritario
E''_{gH}	[kWh]	fabbisogno di energia elettrica degli ausiliari del secondo sistema di generazione prioritario
η_{gH}	[-]	rendimento del sistema di generazione/integrazione
$Q_{L,gH}$	[kWh]	perdita termica del sistema di generazione/integrazione
$Q_{L,g'H}$	[kWh]	perdita termica del primo generatore prioritario
$Q_{L,g''H}$	[kWh]	perdita termica del secondo generatore prioritario
$Q_{CG,el,exp}$	[kWh]	energia elettrica esportata del cogeneratore
$Q_{gH,in}$	[kWh]	energia in ingresso al generatore/integrazione
$Q'_{gH,in}$	[kWh]	energia in ingresso al primo generatore prioritario
$Q''_{gH,in}$	[kWh]	energia in ingresso al secondo generatore prioritario
Q_{EH}	[kWh]	energia primaria elettrica

Progetto:

L10_Lapi Plast_Nuovo ampliamento

IMPOSTAZIONI DEI SOTTOSISTEMI ENERGETICI PER IL CALCOLO DEL FABBISOGNO ENERGETICO RISCALDAMENTO - CENTRALE TERMICA 1

SOTTOSISTEMA DI DISTRIBUZIONE

Metodo di calcolo: Prospetti

Tipo di distribuzione: Impianti autonomi con generatore unifamiliare in edificio condominiale

Isolamento: A) Isolamento con spessori conformi alle prescrizioni del DPR 412/93

Impianto/tubazioni: Impianto autonomo a piano terreno su ambienti non riscaldati con distribuzione monotubo

Applica fattore di correzione al rendimento :

Rendimento definito dall'utente :

Rendimento di distribuzione

η_d

[-]

0.960

Tipo di funzionamento: Sistema con funzionamento continuo

Potenza elettrica ausiliari

W_{aux}

[kW]

0.100

SOTTOSISTEMA DI ACCUMULO

Assente

SOTTOSISTEMA DI GENERAZIONE PRIORITARIO 1

Tipo generatore: PDC

SOTTOSISTEMA DI GENERAZIONE PRIORITARIO 2

Tipo generatore: Nessuno

SOTTOSISTEMA DI INTEGRAZIONE

Disattivo

Progetto:

L10_Lapi Plast_Nuovo ampliamento

IMPOSTAZIONI DEI SOTTOSISTEMI ENERGETICI PER IL CALCOLO DEL FABBISOGNO ENERGETICO RISCALDAMENTO - CENTRALE TERMICA 1

SOTTOSISTEMA DI GENERAZIONE PRIORITARIO 1

Pompa di calore

Descrizione: 8 Pompe di calore Aermec NRB0752 HEJ 09

Potenza termica nominale	P _n	[kW]	1167.2
COP - GUE		[-]	3.62

Tipologia di pompa: a compressione di vapore ad azionamento elettrico

Tipo di funzionamento: a potenza variabile / modulari

Fonte di energia: Aria esterna

Tipo sorgente fredda: Aria

Fluido termovettore: Acqua

Potenza ausiliari		[kW]	0.0000
-------------------	--	------	--------

PRESTAZIONI

Temperature di mandata: 35 , 45 , 55

Temperature di sorgente: -7 , -2 , 2 , 7

Tabella COP - GUE

T sorgente \ T pozzo caldo	35	45	55		
-7	3.100	2.700	2.400		
-2	3.400	2.900	2.600		
2	3.620	3.100	2.800		
7	3.800	3.190	3.000		

Tabella potenza termica

T sorgente \ T pozzo caldo	35	45	55		
-7	900.00	750.00	700.00		
-2	*** **	900.00	850.00		
2	*** **	*** **	950.00		
7	*** **	*** **	*** **		

FATTORE CORRETTIVO

Valori dichiarati secondo la norma EN 14825

Fattore di carico minimo di modulazione		[-]	0.100
Fattore di correzione dichiarato per carico ridotto		[-]	0.900

continua...

Progetto:

L10_Lapi Plast_Nuovo ampliamento

IMPOSTAZIONI INTEGRAZIONI / RECUPERO ENDOTERMICO

Modalità di funzionamento del generatore di integrazione: Parzialmento parallelo

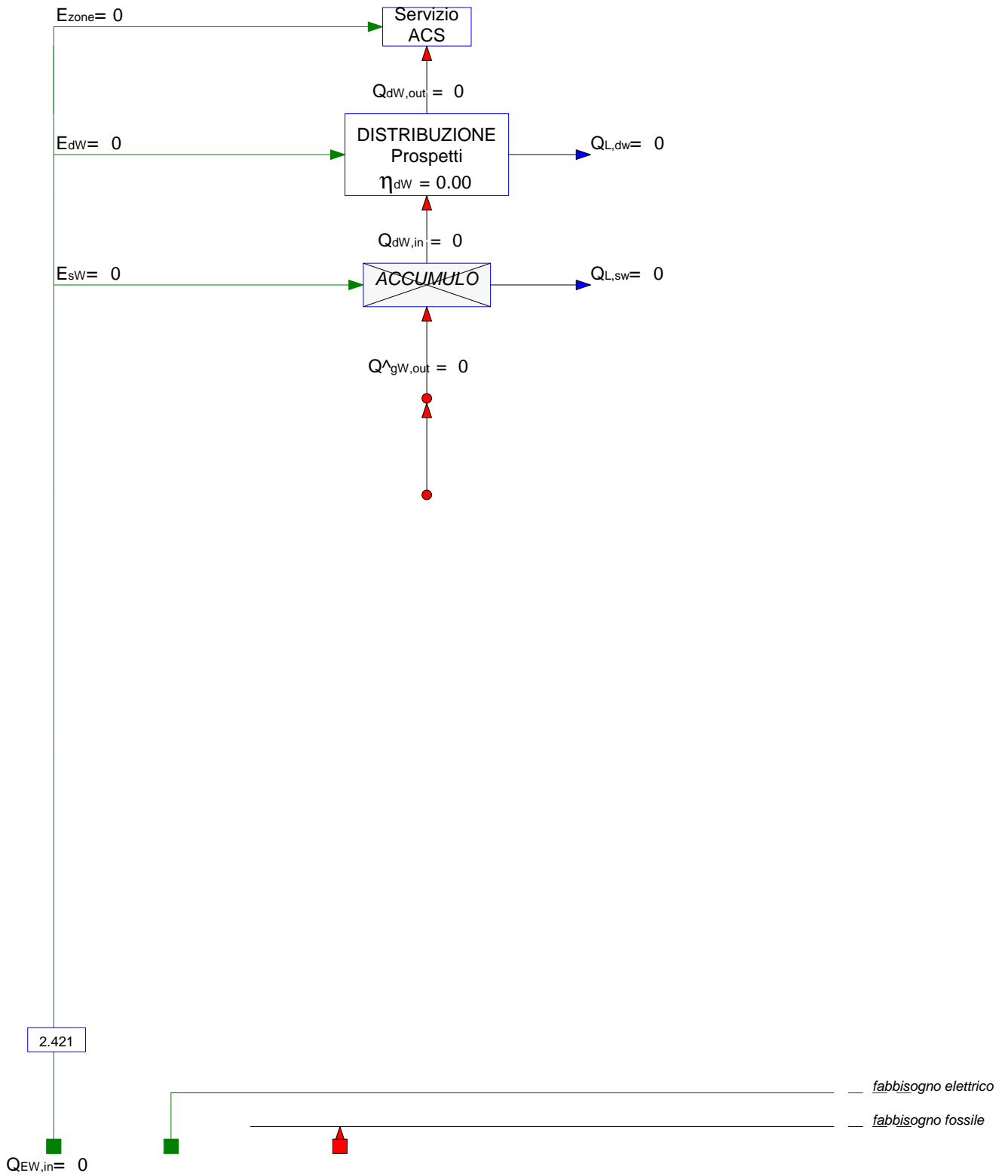
Esiste integrazione incorporata

VETTORE ENERGETICO

Combustibile utilizzatato dalla pompa di calore : Energia elettrica

Potere calorifico combustibile	PCI	[kcal/kg]	0
--------------------------------	-----	-----------	---

SCHEMA DI CALCOLO ENERGIA PRIMARIA ACS - CENTRALE TERMICA 1



ENERGIA PRIMARIA ACS

Legenda:

E_{zone}	[kWh]	fabbisogno di energia elettrica degli ausiliari delle zone
$Q_{dW,out}$	[kWh]	energia termica richiesta al sistema di distribuzione
E_{dW}	[kWh]	fabbisogno di energia elettrica degli ausiliari del sistema di distribuzione
η_{dW}	[-]	rendimento del sistema di distribuzione
$Q_{L,dW}$	[kWh]	perdita termica del sistema di distribuzione
$Q_{sW,out}$	[kWh]	energia termica richiesta al sistema di accumulo
E_{sW}	[kWh]	fabbisogno di energia elettrica degli ausiliari del sistema di accumulo
η_{sW}	[-]	rendimento del sistema di accumulo
$Q_{L,sW}$	[kWh]	perdita termica del sistema di accumulo
Q_{rke}	[kWh]	energia termica prodotta dal kit di recupero della pompa di calore endotermica
$Q_{gW,out}$	[kWh]	energia termica richiesta al sistema di generazione
$Q'_{gW,out}$	[kWh]	energia termica prodotta dal sistema di generazione/integrazione
$Q''_{gW,out}$	[kWh]	energia termica prodotta dal generatore prioritario
E_{gW}	[kWh]	fabbisogno di energia elettrica degli ausiliari del generatore di integrazione
E'_{gW}	[kWh]	fabbisogno di energia elettrica degli ausiliari del generatore prioritario
$Q'_{L,gW}$	[kWh]	perdita termica del sistema di generazione/integrazione
$Q''_{L,gW}$	[kWh]	perdita termica del sistema di generazione prioritario
$Q'_{gW,in}$	[kWh]	energia in ingresso al generatore/integrazione
$Q''_{gW,in}$	[kWh]	energia in ingresso al generatore prioritario
Q_{STw}	[kWh]	energia prodotta dal solare termico per la soddisfazione del fabbisogno ACS
Q_{STh}	[kWh]	energia prodotta dal solare termico per la soddisfazione del fabbisogno riscaldamento
$Q_{el,w,used}$	[kWh]	energia elettrica compensata dall'energia elettrica prodotta dall'impianto
$Q_{p,w,used}$	[kWh]	energia primaria compensata dall'energia elettrica prodotta dall'impianto
$Q_{el,exp,w}$	[kWh]	energia elettrica esportata dall'impianto
$Q_{EW,aux}$	[kWh]	energia primaria in ingresso agli ausiliari
Q_{EW}	[kWh]	energia primaria elettrica
Q_{PW}	[kWh]	energia primaria fossile
Q_{EPw}	[kWh]	fabbisogno di energia primaria per la produzione di acqua calda sanitaria

Progetto:

L10_Lapi Plast_Nuovo ampliamento

IMPOSTAZIONI DEI SOTTOSISTEMI ENERGETICI PER IL CALCOLO DEL FABBISOGNO ENERGETICO ACS - CENTRALE TERMICA 1

IMPIANTO COMBINATO (ACS e climatizzazione invernale)

SOTTOSISTEMA DI DISTRIBUZIONE

Metodo di calcolo: Prospetti

Sistema di distribuzione: Sistemi installati dopo l'entrata in vigore della legge 373/76 con rete di distribuzione corrente totalmente in ambiente climatizzato

Rendimento definito dall'utente :

Rendimento di distribuzione	η_d	[-]	0.960
-----------------------------	----------	-----	-------

Potenza elettrica ausiliari	W_{aux}	[kW]	0.000
-----------------------------	-----------	------	-------

SOTTOSISTEMA DI ACCUMULO

Assente

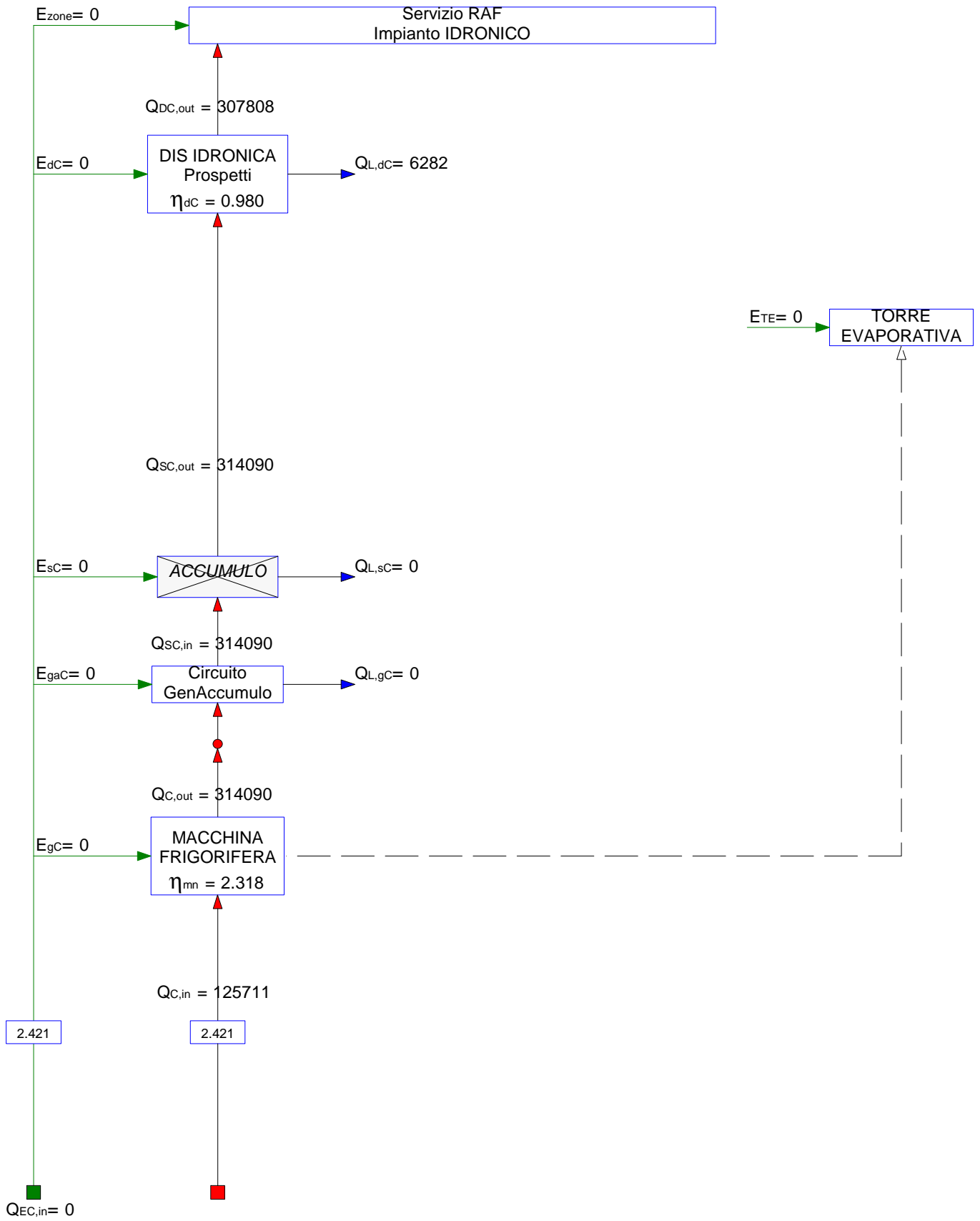
SOLARE TERMICO

Assente

SOTTOSISTEMA DI GENERAZIONE

Disattivo

SCHEMA DI CALCOLO ENERGIA PRIMARIA RAF - CENTRALE TERMICA 1



Progetto:

L10_Lapi Plast_Nuovo ampliamento

IMPOSTAZIONI DEI SOTTOSISTEMI ENERGETICI PER IL CALCOLO DEL FABBISOGNO ENERGETICO RAFFRESCAMENTO - CENTRALE TERMICA 1

SOTTOSISTEMA DI DISTRIBUZIONE IDRONICA

Metodo di calcolo: Prospetti

Rete di distribuzione: A distribuzione orizzontale di piano

Numero di piani

[-]

1

Rendimento definito dall'utente :

Rendimento di distribuzione

η_d

[-]

0.980

Tipo di funzionamento: Sistema con funzionamento continuo

Potenza elettrica ausiliari

W_{aux}

[kW]

0.000

SOTTOSISTEMA DI ACCUMULO

Assente

SOTTOSISTEMA DI GENERAZIONE

Tipo generatore: Macchina frigorifera

Progetto:

L10_Lapi Plast_Nuovo ampliamento

IMPOSTAZIONI DEI SOTTOSISTEMI ENERGETICI PER IL CALCOLO DEL FABBISOGNO ENERGETICO RAFFRESCAMENTO - CENTRALE TERMICA 1

SOTTOSISTEMA DI GENERAZIONE RAFFRESCAMENTO

Potenza nominale della macchina frigorifera	P_n	[kW]	1893.6
Tipologia di sistema: Sistemi idronici "aria-acqua" (gruppi di refrigerazione acqua raffreddati ad aria)			
Tipologia di macchina: a compressione di vapore ad azionamento elettrico			
Tipo di funzionamento: a potenza variabile / modulari			
Potenza degli ausiliari elettrici	$W_{aux,el}$	[kW]	0.000

PRESTAZIONI

Carico	100%	75%	50%	25%	20%	15%	10%	5%	2%	1%
EER	4.000	4.100	4.200	4.000	3.800	3.760	3.480	2.840	1.840	1.160
Fattori di carico inferiori al 25% definiti dal costruttore <input type="checkbox"/>										
Coefficiente Eta1 definito dal costruttore <input type="checkbox"/>										

FATTORI CORRETTIVI

Coefficiente di correzione Eta2 presente	<input checked="" type="checkbox"/>
Delta temperatura	Δt [°C] 7.0
Coefficiente di correzione Eta3 presente	<input type="checkbox"/>
Coefficiente di correzione Eta4 presente	<input type="checkbox"/>
Coefficiente di correzione Eta5 presente	<input type="checkbox"/>
Coefficiente di correzione Eta6 presente	<input type="checkbox"/>

TEMPERATURE

	Gen	Feb	Maz	Apr	Mag	Giu	Lug	Ago	Set	Ott	Nov	Dic
Temperatura aria esterna bulbo secco	0.4	3.1	8.3	12.8	18.1	22.5	24.0	22.6	18.9	14.8	7.6	2.6
Temperatura acqua in uscita dai ventilconvettori	0.0	0.0	0.0	0.0	0.0	0.0	0.0	0.0	0.0	0.0	0.0	0.0

VETTORE ENERGETICO

Combustibile utilizzato dalla macchina frigorifera : Energia elettrica			
Potere calorifico combustibile	PCI	[kcal/kg]	0

Progetto:

L10_Lapi Plast_Nuovo ampliamento

CONTRIBUTO SOLARE TERMICO

Solare termico: ASSENTE

Progetto:

L10_Lapi Plast_Nuovo ampliamento

CONTRIBUTO FOTOVOLTAICO

Impianto solare Fotovoltaico presente :													<input checked="" type="checkbox"/>			
Descrizione : Impianto fotovoltaico di potenza pari a 335 kWp																
Totalmente integrato																
Tipo di modulo fotovoltaico : Silicio multicristallino																
Ventilazione : Moderata																
Angolo azimutale :										[°]	45					
Angolo inclinazione :										[°]	20					
Superficie captante :										[m ²]	2577.0					
Fattore potenza di picco definita dall'utente :													<input type="checkbox"/>			
Fattore potenza di picco :										[kW/m ²]	0.130					
Fattori di soleggiamento				Gen	Feb	Mar	Apr	Mag	Giu	Lug	Ago	Set	Ott	Nov	Dic	
Fs				1.00	1.00	1.00	1.00	1.00	1.00	1.00	1.00	1.00	1.00	1.00	1.00	1.00
Potenza elettrica degli ausiliari :										[kW]	0.000					

CONTRIBUTO EOLICO-IDROELETTRICO

Impianto presente :													<input type="checkbox"/>
---------------------	--	--	--	--	--	--	--	--	--	--	--	--	--------------------------

DETTAGLIO DI CALCOLO QUOTA RINNOVABILE

Calcolo secondo indicazioni metodologiche per l'applicazione dei requisiti della DGR 1366/2011 in materia di FER del 1 Giugno 2013 Rev 3 - Raccomandazione CTI 14 Feb 2013

Energia primaria totale e rinnovabile - ripartizione per servizio e vettore [kWh]. H: riscaldamento; V: ventilazione; W: acqua calda sanitaria; C: raffrescamento; L: illuminazione.

Vettore finale "off site"	Servizio (per edificio)					Totale vettori "off site"		
	H	V	W	C	L	Primaria totale	Primaria rinnovabile	Primaria non rinnovabile
Gas								
GPL								
Gasolio								
Olio combustibile								
Biomassa								
Teleriscaldamento								
Energia elettrica	231905				51227	283132	54959	228173
Totali	231905				51227	A= 283132	B= 54959	228173

Fonte energetica "on site"	Servizio (per edificio)					Totali fonti "on site"		
	H	V	W	C	L	Primaria totale	Primaria rinnovabile	Primaria non rinnovabile
Fotovoltaico	58544			125711	71065	255319	255319	
Solare								
Pompa di calore	435804					435804	435804	
Cogenerazione								
Altro								
Totali	494348			125711	71065	D= 691123	E= 691123	

Quota percentuale di copertura da FER

$$QR_{gl} = (B+E)/(A+D) = Q_{P,ren,gl,an} / (Q_{P,ren,gl,an} + Q_{P,nren,gl,an})$$

76.6 %

Energia primaria globale da FER $Q_{P,ren,gl,an}$

746082 kWh/anno

Energia primaria non rinnovabile globale $Q_{P,nren,gl,an}$

228173 kWh/anno

Quota percentuale di copertura da FER ACS+RIS+RAF QR_{W+H+C}

78.1 %

Quota percentuale di copertura da FER per sola ACS

$$QR_W = Q_{P,ren,W,an} / (Q_{P,ren,W,an} + Q_{P,nren,W,an})$$

0.0 %

Energia primaria da FER per sola ACS $Q_{P,ren,W,an}$

0 kWh/anno

Energia primaria non rinnovabile per sola ACS $Q_{P,nren,W,an}$

0 kWh/anno

Quota percentuale di copertura da FER per climatizzazione invernale

$$QR_H = Q_{P,ren,H,an} / (Q_{P,ren,H,an} + Q_{P,nren,H,an})$$

74.3 %

Energia primaria da FER per climatizzazione invernale $Q_{P,ren,H,an}$

539363 kWh/anno

Energia primaria non rinnovabile per climatizzazione invernale $Q_{P,nren,H,an}$

186890 kWh/anno

Quota percentuale di copertura da FER per climatizzazione estiva

$$QR_C = Q_{P,ren,C,an} / (Q_{P,ren,C,an} + Q_{P,nren,C,an})$$

100.0 %

Energia primaria da FER per climatizzazione estiva $Q_{P,ren,C,an}$

125711 kWh/anno

Energia primaria non rinnovabile per climatizzazione estiva $Q_{P,nren,C,an}$

0 kWh/anno

Quota percentuale di copertura da FER per ventilazione

$$QR_V = Q_{P,ren,V,an} / (Q_{P,ren,V,an} + Q_{P,nren,V,an})$$

0.0 %

Energia primaria da FER per ventilazione $Q_{P,ren,V,an}$

0 kWh/anno

Energia primaria non rinnovabile per ventilazione $Q_{P,nren,V,an}$

0 kWh/anno

Quota percentuale di copertura da FER per illuminazione

$$QR_L = Q_{P,ren,L,an} / (Q_{P,ren,L,an} + Q_{P,nren,L,an})$$

66.2 %

Energia primaria da FER per illuminazione $Q_{P,ren,L,an}$

81008 kWh/anno

Energia primaria non rinnovabile per illuminazione $Q_{P,nren,L,an}$

41283 kWh/anno

DETTAGLIO DI CALCOLO QUOTA RINNOVABILE

Fabbisogno globale di energia elettrica $Q_{el,in,an}$	372253 kWh/anno
Energia elettrica utilizzata prodotta mediante FER $Q_{el,used,gl,an}$	255319 kWh/anno
Energia elettrica consegnata lorda $Q_{el,del,gross,an}$	116934 kWh/anno
Percentuale di copertura del fabbisogno annuo	68.6 %

Legenda: Q: Fabbisogno di energia; gl: Globale; P: Primaria; ren: Rinnovabile; nren: Non rinnovabile; an: Anno; el: Elettrica; in: Entrante; used: Utilizzata; del: Consegnata; gross: Lorda.

SPF: è il fattore di rendimento definito dall'Allegato VII della direttiva 2009/28/CE

PDC gn1	3.83
---------	------

VERIFICA RISPETTO REQUISITI Allegato 3 Dlgs n°28 - 3 marzo 2011

%obbligo	%	50.0	Note Obbligo copertura:
%effettiva	%	78.1	= QR_{W+H+C}
Pobbligo	kW	63.60	Note Potenza obbligo:
Peffettiva	kW	335.01	

$$EP_{tot} \leq EP_{tot,lim} \cdot \left[\frac{1}{2} + \frac{\frac{\%_{effettiva}}{\%_{obbligo}} + \frac{P_{effettiva}}{P_{obbligo}}}{4} \right]$$

$EP_{tot} = 13.7 \leq 50.4 = EP_{tot,lim,punto8}$
 Requisito non richiesto

**RIEPILOGO DELL'ENERGIA ELETTRICA PRODOTTA, COMPENSATA
E CONSUMATA DALL'IMPIANTO (valori da Gennaio a Giugno) (kWh/anno) - Parte 1**

	Gen	Feb	Mar	Apr	Mag	Giu
Qel,prod,ren,FV	10334	16283	27387	33409	46630	47950
Qel,prod,ren,Altro	0	0	0	0	0	0
Qel,prod,os	10334	16283	27387	33409	46630	47950
Qel,prod,ren,CG	0	0	0	0	0	0
Qel,in,W	0	0	0	0	0	0
Qel,used,W,FV	0	0	0	0	0	0
Qel,used,W,Altro	0	0	0	0	0	0
Qel,used,W,CG	0	0	0	0	0	0
Qel,used,W,gl	0	0	0	0	0	0
Qel,in,H	47129	26875	21212	0	0	0
Qel,used,H,FV	8856	12884	20006	0	0	0
Qel,used,H,Altro	0	0	0	0	0	0
Qel,used,H,CG	0	0	0	0	0	0
Qel,used,H,gl	8856	12884	20006	0	0	0
Qel,in,C	0	0	0	0	11444	31254
Qel,used,C,FV	0	0	0	0	11444	31254
Qel,used,C,Altro	0	0	0	0	0	0
Qel,used,C,CG	0	0	0	0	0	0
Qel,used,C,gl	0	0	0	0	11444	31254
Qel,in,V	0	0	0	0	0	0
Qel,used,V,FV	0	0	0	0	0	0
Qel,used,V,Altro	0	0	0	0	0	0
Qel,used,V,CG	0	0	0	0	0	0
Qel,used,V,gl	0	0	0	0	0	0
Qel,in,L	7867	7090	7826	7562	7808	7554
Qel,used,L,FV	1478	3399	7381	7562	7808	7554
Qel,used,L,Altro	0	0	0	0	0	0
Qel,used,L,CG	0	0	0	0	0	0
Qel,used,L,gl	1478	3399	7381	7562	7808	7554
Qel,del,gross,W	0	0	0	0	0	0
Qel,del,gross,H	38273	13991	1206	0	0	0
Qel,del,gross,C	0	0	0	0	0	0
Qel,del,gross,V	0	0	0	0	0	0
Qel,del,gross,L	6389	3691	445	0	0	0
Qel,del,gross,gl	44662	17682	1651	0	0	0

Legenda pedici:

el: Elettrica; prod: Prodotta; ren: Rinnovabile; os: Da fonti rinnovabili "on site";

FV: Fotovoltaico; Altro: Eolico o idroelettrico; CG: Cogeneratore;

W: acqua calda sanitaria; H: climatizzazione invernale; C: climatizzazione estiva; V: ventilazione meccanica controllata;

L: illuminazione; gl: Globale; in: Entrante; used: Utilizzata; del: Consegnata;

gross: Lorda; surplus: Eccedente; rdel: Riconsegnata; exp: Esportata; net:Netta; P:Primaria

**RIEPILOGO DELL'ENERGIA ELETTRICA PRODOTTA, COMPENSATA
E CONSUMATA DALL'IMPIANTO (valori da Luglio a Dicembre) (kWh/anno) - Parte 1**

	Lug	Ago	Set	Ott	Nov	Dic	Tot
Qel,prod,ren,FV	51546	41406	30432	20755	12774	8873	347778
Qel,prod,ren,Altro	0	0	0	0	0	0	0
Qel,prod,os	51546	41406	30432	20755	12774	8873	347778
Qel,prod,ren,CG	0	0	0	0	0	0	0
Qel,in,W	0	0	0	0	0	0	0
Qel,used,W,FV	0	0	0	0	0	0	0
Qel,used,W,Altro	0	0	0	0	0	0	0
Qel,used,W,CG	0	0	0	0	0	0	0
Qel,used,W,gl	0	0	0	0	0	0	0
Qel,in,H	0	0	0	0	21829	37275	154320
Qel,used,H,FV	0	0	0	0	9472	7326	58544
Qel,used,H,Altro	0	0	0	0	0	0	0
Qel,used,H,CG	0	0	0	0	0	0	0
Qel,used,H,gl	0	0	0	0	9472	7326	58544
Qel,in,C	41005	30841	11167	0	0	0	125711
Qel,used,C,FV	41005	30841	11167	0	0	0	125711
Qel,used,C,Altro	0	0	0	0	0	0	0
Qel,used,C,CG	0	0	0	0	0	0	0
Qel,used,C,gl	41005	30841	11167	0	0	0	125711
Qel,in,V	0	0	0	0	0	0	0
Qel,used,V,FV	0	0	0	0	0	0	0
Qel,used,V,Altro	0	0	0	0	0	0	0
Qel,used,V,CG	0	0	0	0	0	0	0
Qel,used,V,gl	0	0	0	0	0	0	0
Qel,in,L	7807	7811	7574	7841	7608	7872	92221
Qel,used,L,FV	7807	7811	7574	7841	3301	1547	71065
Qel,used,L,Altro	0	0	0	0	0	0	0
Qel,used,L,CG	0	0	0	0	0	0	0
Qel,used,L,gl	7807	7811	7574	7841	3301	1547	71065
Qel,del,gross,W	0	0	0	0	0	0	0
Qel,del,gross,H	0	0	0	0	12357	29949	95777
Qel,del,gross,C	0	0	0	0	0	0	0
Qel,del,gross,V	0	0	0	0	0	0	0
Qel,del,gross,L	0	0	0	0	4307	6325	21157
Qel,del,gross,gl	0	0	0	0	16664	36274	116934

Legenda pedici:

el: Elettrica; prod: Prodotta; ren: Rinnovabile; os: Da fonti rinnovabili "on site";

FV: Fotovoltaico; Altro: Eolico o idroelettrico; CG: Cogeneratore;

W: acqua calda sanitaria; H: climatizzazione invernale; C: climatizzazione estiva; V: ventilazione meccanica controllata;

L: illuminazione; gl: Globale; in: Entrante; used: Utilizzata; del: Consegnata;

gross: Lorda; surplus: Eccedente; rdel: Riconsegnata; exp: Esportata; net:Netta; P:Primaria

**RIEPILOGO DELL'ENERGIA ELETTRICA PRODOTTA, COMPENSATA
E CONSUMATA DALL'IMPIANTO (valori da Gennaio a Giugno) - Parte 2**

	Gen	Feb	Mar	Apr	Mag	Giu
Qel,surplus,FV	0	0	0	25847	27377	9143
Qel,surplus,Altro	0	0	0	0	0	0
Qel,surplus,CG	0	0	0	0	0	0
Qel,surplus,gl	0	0	0	25847	27377	9143
Qel,rdel,FV	0	0	0	0	0	0
Qel,rdel,Altro	0	0	0	0	0	0
Qel,rdel,CG	0	0	0	0	0	0
Qel,rdel,W	0	0	0	0	0	0
Qel,rdel,H	0	0	0	0	0	0
Qel,rdel,C	0	0	0	0	0	0
Qel,rdel,V	0	0	0	0	0	0
Qel,rdel,L	0	0	0	0	0	0
Qel,rdel,gl	0	0	0	0	0	0
Qel,exp,FV	0	0	0	25847	27377	9143
Qel,exp,Altro	0	0	0	0	0	0
Qel,exp,CG	0	0	0	0	0	0
Qel,exp,gl	0	0	0	25847	27377	9143
Qel,del,net,W	0	0	0	0	0	0
Qel,del,net,H	38273	13991	1206	0	0	0
Qel,del,net,C	0	0	0	0	0	0
Qel,del,net,V	0	0	0	0	0	0
Qel,del,net,L	6389	3691	445	0	0	0
Qel,del,net,gl	44662	17682	1651	0	0	0
QP,el,W	0	0	0	0	0	0
QP,el,H	92672	33876	2921	0	0	0
QP,el,C	0	0	0	0	0	0
QP,el,V	0	0	0	0	0	0
QP,el,L	15470	8937	1078	0	0	0
QP,el,gl	108142	42813	3998	0	0	0

Legenda pedici:

el: Elettrica; prod: Prodotta; ren: Rinnovabile; os: Da fonti rinnovabili "on site";

FV: Fotovoltaico; Altro: Eolico o idroelettrico; CG: Cogeneratore;

W: acqua calda sanitaria; H: climatizzazione invernale; C: climatizzazione estiva; V: ventilazione meccanica controllata;

L: illuminazione; gl: Globale; in: Entrante; used: Utilizzata; del: Consegnata;

gross: Lorda; surplus: Eccedente; rdel: Riconsegnata; exp: Esportata; net:Netta; P:Primaria

**RIEPILOGO DELL'ENERGIA ELETTRICA PRODOTTA, COMPENSATA
E CONSUMATA DALL'IMPIANTO (valori da Luglio a Dicembre) (kWh/anno) - Parte 2**

	Lug	Ago	Set	Ott	Nov	Dic	Tot
Qel,surplus,FV	2734	2754	11690	12914	0	0	92459
Qel,surplus,Altro	0	0	0	0	0	0	0
Qel,surplus,CG	0	0	0	0	0	0	0
Qel,surplus,gl	2734	2754	11690	12914	0	0	92459
Qel,rdel,FV	0	0	0	0	0	0	0
Qel,rdel,Altro	0	0	0	0	0	0	0
Qel,rdel,CG	0	0	0	0	0	0	0
Qel,rdel,W	0	0	0	0	0	0	0
Qel,rdel,H	0	0	0	0	0	0	0
Qel,rdel,C	0	0	0	0	0	0	0
Qel,rdel,V	0	0	0	0	0	0	0
Qel,rdel,L	0	0	0	0	0	0	0
Qel,rdel,gl	0	0	0	0	0	0	0
Qel,exp,FV	2734	2754	11690	12914	0	0	92459
Qel,exp,Altro	0	0	0	0	0	0	0
Qel,exp,CG	0	0	0	0	0	0	0
Qel,exp,gl	2734	2754	11690	12914	0	0	92459
Qel,del,net,W	0	0	0	0	0	0	0
Qel,del,net,H	0	0	0	0	12357	29949	95777
Qel,del,net,C	0	0	0	0	0	0	0
Qel,del,net,V	0	0	0	0	0	0	0
Qel,del,net,L	0	0	0	0	4307	6325	21157
Qel,del,net,gl	0	0	0	0	16664	36274	116934
QP,el,W	0	0	0	0	0	0	0
QP,el,H	0	0	0	0	29920	72516	231905
QP,el,C	0	0	0	0	0	0	0
QP,el,V	0	0	0	0	0	0	0
QP,el,L	0	0	0	0	10428	15315	51227
QP,el,gl	0	0	0	0	40348	87831	283132

Legenda pedici:

el: Elettrica; prod: Prodotta; ren: Rinnovabile; os: Da fonti rinnovabili "on site";

FV: Fotovoltaico; Altro: Eolico o idroelettrico; CG: Cogeneratore;

W: acqua calda sanitaria; H: climatizzazione invernale; C: climatizzazione estiva; V: ventilazione meccanica controllata;

L: illuminazione; gl: Globale; in: Entrante; used: Utilizzata; del: Consegnata;

gross: Lorda; surplus: Eccedente; rdel: Riconsegnata; exp: Esportata; net:Netta; P:Primaria

GRAFICO RIEPILOGATIVO DELL'ENERGIA ELETTRICA COMPENSATA E RICHIESTA (kWh/anno)

